

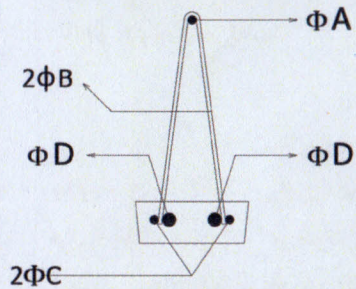


# انجمن تولید کنندگان خریا و تیرچه صنعتی آذربایجان شرقی



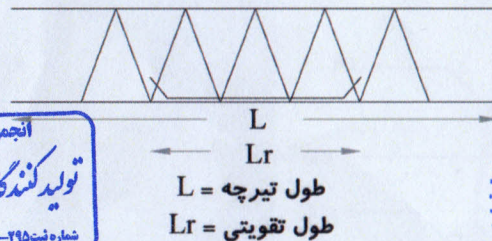
## پارکینگ

میلگرد اصلی: نمره ۱۶						میلگرد اصلی: نمره ۱۴						میلگرد اصلی: نمره ۱۲						میلگرد اصلی: نمره ۱۰						میلگرد اصلی: نمره ۸										
طول تقویتی	طول تیرچه	میلگرد تقویتی	میلگرد اصلی	میلگرد عرضی	میلگرد بالا	طول تقویتی	طول تیرچه	میلگرد تقویتی	میلگرد اصلی	میلگرد عرضی	میلگرد بالا	طول تقویتی	طول تیرچه	میلگرد تقویتی	میلگرد اصلی	میلگرد عرضی	میلگرد بالا	طول تقویتی	طول تیرچه	میلگرد تقویتی	میلگرد اصلی	میلگرد عرضی	میلگرد بالا	طول تقویتی	طول تیرچه	میلگرد تقویتی	میلگرد اصلی	میلگرد عرضی	میلگرد بالا					
---	۶.۱		۲Φ۱۶	۲Φ۴.۵	۱۰	---	۵.۶		۲Φ۱۴	۲Φ۴.۵	۱۰	---	۴.۵		۲Φ۱۲	۲Φ۴.۵	۱۰	---	۴.۵		۲Φ۱۰	۲Φ۴.۵	۱۰	---	۲.۵		۲Φ۸	۲Φ۴.۵	۸					
۳	۶.۴	۸	۲Φ۱۶	۲Φ۴.۵	۱۰	۳	۵.۹	۸	۲Φ۱۴	۲Φ۴.۵	۱۰	۳	۵.۲	۸	۲Φ۱۲	۲Φ۴.۵	۱۰	۳	۴.۲	۸	۲Φ۱۰	۲Φ۴.۵	۱۰	۳.۴	۳.۴	۸	۲Φ۸	۲Φ۴.۵	۱۰					
۳	۶.۵	۱۰	۲Φ۱۶	۲Φ۴.۵	۱۰	۳	۶	۱۰	۲Φ۱۴	۲Φ۴.۵	۱۰	۳.۲	۵.۵	۱۰	۲Φ۱۲	۲Φ۴.۵	۱۰	۳.۳	۴.۷	۱۰	۲Φ۱۰	۲Φ۴.۵	۱۰	۳.۹	۳.۹	۱۰	۲Φ۸	۲Φ۴.۵	۱۰					
۳	۶.۶	۱۲	۲Φ۱۶	۲Φ۴.۵	۱۰	۳	۶.۲	۱۲	۲Φ۱۴	۲Φ۴.۵	۱۰	۳.۷	۵.۸	۱۲	۲Φ۱۲	۲Φ۴.۵	۱۰	۳.۸	۵.۱	۱۲	۲Φ۱۰	۲Φ۴.۵	۱۰	۴.۴	۴.۴	۱۲	۲Φ۸	۲Φ۴.۵	۱۰					
۳	۶.۸	۱۴	۲Φ۱۶	۲Φ۴.۵	۱۲	۳.۱	۶.۴	۱۴	۲Φ۱۴	۲Φ۴.۵	۱۰	۴.۸	۶	۱۴	۲Φ۱۲	۲Φ۴.۵	۱۰	۴.۵	۵.۶	۱۴	۲Φ۱۰	۲Φ۴.۵	۱۰	۴.۹	۴.۹	۱۴	۲Φ۸	۲Φ۴.۵	۱۰					
۳	۷.۱	۱۶	۲Φ۱۶	۲Φ۴.۵	۱۲	۳.۵	۶.۶	۱۶	۲Φ۱۴	۲Φ۴.۵	۱۰	۴.۳	۶.۳	۱۶	۲Φ۱۲	۲Φ۴.۵	۱۰	۴.۸	۵.۹	۱۶	۲Φ۱۰	۲Φ۴.۵	۱۰	۵.۵	۵.۵	۱۶	۲Φ۸	۲Φ۴.۵	۱۰					
۳.۲	۷.۲	۱۲	۱۲	۲Φ۱۶	۲Φ۴.۵	۱۲	۳.۸	۶.۷	۱۲	۱۲	۲Φ۱۴	۲Φ۴.۵	۱۰	۴.۵	۶.۴	۱۲	۱۲	۲Φ۱۲	۲Φ۴.۵	۱۰	۵	۶	۱۲	۱۲	۲Φ۱۰	۲Φ۴.۵	۱۰	۵.۷	۵.۷	۱۲	۱۲	۲Φ۸	۲Φ۴.۵	۱۰
۳.۴	۷.۳	۱۴	۱۲	۲Φ۱۶	۲Φ۴.۵	۱۲	۴	۶.۸	۱۴	۱۲	۲Φ۱۴	۲Φ۴.۵	۱۲	۴.۷	۶.۵	۱۴	۱۲	۲Φ۱۲	۲Φ۴.۵	۱۰	۵.۲	۶.۲	۱۴	۱۲	۲Φ۱۰	۲Φ۴.۵	۱۰	۵.۹	۵.۹	۱۴	۱۲	۲Φ۸	۲Φ۴.۵	۱۰
۳.۷	۷.۴	۱۴	۱۴	۲Φ۱۶	۲Φ۴.۵	۱۲	۴.۵	۷.۱	۱۴	۱۴	۲Φ۱۴	۲Φ۴.۵	۱۲	۵	۶.۷	۱۴	۱۴	۲Φ۱۲	۲Φ۴.۵	۱۰	۵.۴	۶.۴	۱۴	۱۴	۲Φ۱۰	۲Φ۴.۵	۱۰	۶.۱	۶.۱	۱۴	۱۴	۲Φ۸	۲Φ۴.۵	۱۰
۳.۹	۷.۵	۱۶	۱۴	۲Φ۱۶	۲Φ۴.۵	۱۲	۴.۹	۷.۳	۱۶	۱۴	۲Φ۱۴	۲Φ۴.۵	۱۲	۵.۳	۶.۹	۱۶	۱۴	۲Φ۱۲	۲Φ۴.۵	۱۲	۵.۷	۶.۷	۱۶	۱۴	۲Φ۱۰	۲Φ۴.۵	۱۰	۶.۴	۶.۴	۱۶	۱۴	۲Φ۸	۲Φ۴.۵	۱۰
						۵.۱	۷.۴	۱۶	۱۶	۲Φ۱۴	۲Φ۴.۵	۱۲	۵.۷	۷.۲	۱۶	۱۶	۲Φ۱۲	۲Φ۴.۵	۱۲	۵.۹	۶.۸	۱۶	۱۶	۲Φ۱۰	۲Φ۴.۵	۱۲	۶.۷	۶.۷	۱۶	۱۶	۲Φ۸	۲Φ۴.۵	۱۰	



- A = میلگرد بالا
- B = میلگرد عرضی
- C = میلگرد اصلی
- D = میلگرد تقویتی

انجمن صنعتی کارفرمایی  
تولید کنندگان تیرچه و خرپای صنعتی  
شماره ثبت ۲۹۵-۳/۲-۱  
آذربایجان شرقی



- بار مرده = ۵۵۰ کیلوگرم بر مترمربع
- بار زنده = ۳۰۰ کیلوگرم بر مترمربع
- بار پار تیشن بندی = ۱۰۰ کیلوگرم بر مترمربع
- بار زنده متمرکز = ۱۳۵۰ کیلوگرم نیرو



کسر نزل

Handwritten signature

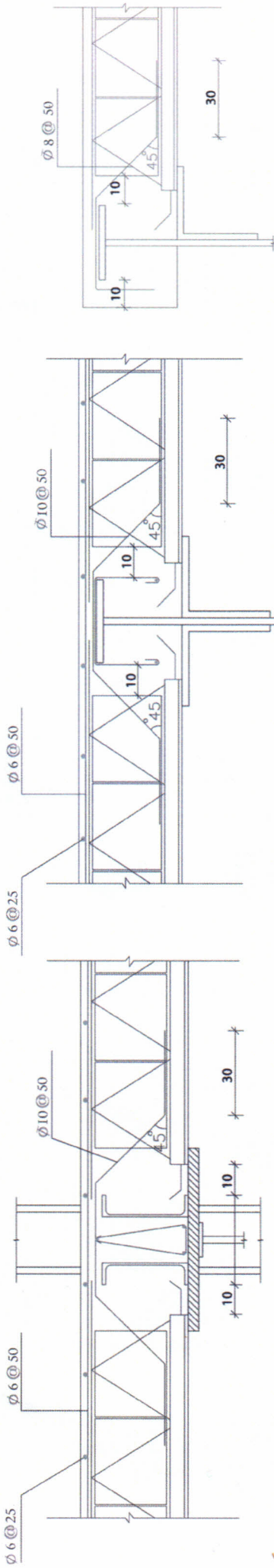
معدود یزدانی  
کنترل سازه

استان آذربایجان شرقی  
Handwritten signature and stamp

Handwritten signature



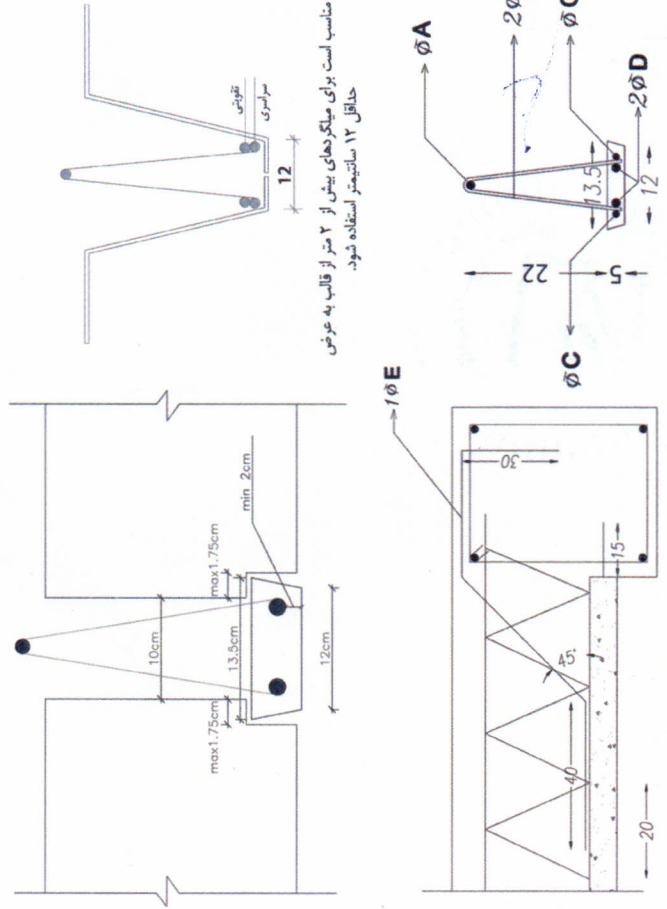
# انجمن تولید کنندگان خریا و تیرچه صنعتی آذربایجان شرقی



نحوه بتن ریزی در پیرامون تیرهای اصلی  
توجه: تیر اصلی، تیر نشیمن تیرچه هاست.

نحوه بتن ریزی در پیرامون تیرهای اصلی  
توجه: تیر اصلی، تیر نشیمن تیرچه هاست.

نحوه بتن ریزی در پیرامون تیرهای اصلی  
توجه: تیر اصلی، تیر نشیمن تیرچه هاست.



مناسب است برای میکردهای بیش از ۲ متر از قالب به عرض  
حداقل ۱۷ سانتیمتر استفاده شود.

## توصیه های مربوط به اجرای کلاف میانی

- در سقف های ساختمان های مسکونی و اداری در صورتی که طول دهانه مؤثر کمتر از ۴ متر باشد، نیازی به تعبیه کلاف میانی نیست. ولی اگر در این حالت، طول دهانه بیشتر از ۴ متر باشد، یک کلاف میانی در سقف تعبیه می شود. حداقل سطح مقطع آرماتورهای طولی این کلاف، برابر نصف سطح مقطع آرماتورهای کششی وسط دهانه تیرچه ها می باشد.
- در سقف های ساختمان های تجاری و پارکینگ در صورتی که طول دهانه مؤثر کمتر از ۴ متر باشد، یک کلاف میانی مورد نیاز است. در این حالت برای طول دهانه ۴ متر تا ۷ متر، دو کلاف میانی و برای دهانه بیش از ۷ متر، ۳ کلاف میانی اجرا می شوند. حداقل سطح مقطع آرماتورهای طولی هر کلاف، برابر سطح مقطع آرماتورهای کششی وسط دهانه تیرچه ها می باشد.