

---

# معماری برای معلولین

ارائه : امید عطایی

---

# عناوین

- مقدمه
- اهداف
- تعاریف
- اقدامات بین المللی
- اقدامات ملی
- قوانین و آیین نامه ها
- طراحی و معماری
- ضوابط و مقررات
- ضوابط طراحی فضای شهری
- ساختمان های عمومی
- ساختمان های مسکونی
- مقررات ملی ساختمان





# مقدمه





## مقدمه

از جمله بخش های مهم توسعه جامعه ی امروزی ، مناسب سازی مکان ها و فضاهای مختلف با توجه به توانایی های افراد مختلف جامعه است و معلولین جسمی- حرکتی بخشی از جمعیت همه کشورهای جهان را تشکیل می دهند. و از آنجا که تمامی افراد جامعه در استفاده از تسهیلات و امکانات عمومی دارای حقوق یکسان هستند، باید امکانات به صورت مساوی در اختیار آنها قرار گیرد.

مشکلات موجود در طراحی شهری و معماری، یکی از بزرگترین موانع حضور افراد دارای معلولیت در فعالیت های اجتماعی است. افراد معلول علیرغم برخورداری از قابلیت ها و توانایی های بسیار، به دلیل همین موانع با عدم تحرک و دسترسی به تسهیلات محیط شهری روبرو هستند و جامعه نیز بی بهره از نیروهای بالقوه آنان است .

سازگار ساختن محیط شهر با نیازهای افراد معلول جسمی و حرکتی در واقع بازگردانیدن این افراد به اجتماع، زندگی و فعالیت است.

به منظور مناسب سازی فضاها و معابر شهری جهت بهبود کیفیت دسترسی ها چه در وضع موجود و چه به لحاظ توسعه و نوسازی آینده بایستی معیارهای صحیح فنی و الزامات قانونی وجود داشته باشند و طراحان باید این موارد را مد نظر قرار بدهند.



به دنبال مطالعاتی که در زمینه طراحی فضاهای مناسب و قابل دسترس برای افراد معلول در مرکز تحقیقات ساختمان و مسکن انجام گردید، مجموعه ضوابط و مقررات شهرسازی و معماری برای افراد معلول جسمی - حرکتی در سال ۱۳۶۸ به تصویب شورای عالی شهرسازی و معماری رسید.







# اهداف





## هدف از معماری و طراحی برای افراد معلول و ناتوان

---

● ایجاد فرصت های مساوی  
برای همه اقشار جامعه

● تامین فضای قابل دسترس

● دسترسی عادلانه و محترمانه  
به ساختمان ها و تجهیزات شهری

● تسهیل حرکت و جابجایی مستقل  
در سطح شهر

در این راستا بایستی از راه حل های اختصاصی و تأمین دسترسی مجزا برای افراد با محدودیت های حرکتی پرهیز شود.



# تعريف



## تعاریف

### استقلال فردی

منظور این است که همه ی افراد جامعه بتوانند نیازهای خود را تامین نمایند و ضمن دستیابی به نقش مثبت در زندگی اجتماعی بتوانند به طور مستقل و محترمانه زندگی کنند.

### دسترسی یا قابل دسترس بودن

امکان استفاده مستقل افراد از محیط مصنوع، محیط های شهری و فضاهای فیزیکی، ساختمان های عمومی، خیابان ها، معابر و گذرگاه ها، به عنوان یکی از معیارهای اساسی رعایت حقوق شهروندی، به ویژه افراد دارای محدودیت حرکتی است که باید رعایت شود.

### شهر سالم

شهری است که کلیه شهروندان بتوانند از خدمات آن بهره مند شوند. محیط شهری باید بیشتر ارائه دهنده خدمات به اقشار آسیب پذیر باشد، تا این گروه از صحنه جامعه محو نگردند و به فراموشی سپرده نشوند.



# تعاریف



## نقص حرکتی

هر عاملی که به سبب آن فرد توانایی انجام یک یا چند مورد از حرکات روزمره خود را نداشته باشد.



## افراد معلول

شامل همه افرادی که دارای آسیب های بلند مدت جسمی، روانی، ذهنی یا حسی شده اند می باشد.





## معلول نا بینا

به فردی اطلاق می شود که حد بینایی وی با وجود برخورداری از امکانات چشم پزشکی و عینک طبی در دو چشم کمتر از ۰/۱ باشد و تشخیص نور و شمارش انگشتان از فاصله ی یک متری برای وی میسر نباشد.



## معلول جسمی - حرکتی

به فردی اطلاق می شود که به هر علت، دچار ضعف، اختلال یا عدم توانایی در اندام های حسی و حرکتی است.



## معلول ناشنوا

به فردی گفته می شود که نتواند اصوات پیرامون خود را حتی با استفاده از سمعک مستقیماً از محیط دریافت نماید.



## دسترس پذیری

کیفیت ساختمان ها، فضاهای عمومی، تجهیزات و تسهیلات است به گونه ای که امکان دستیابی، ورود، خروج یا استفاده مستقل از آنها بدون هیچگونه مانع حرکتی برای همه افراد فارغ از محدودیت های جسمی و سنی آنها فراهم باشد.



## راه بر

وسیله ای کمکی است برای یاری در راه رفتن افراد ناتوان یا کم توان.



## تجهیزات و مبلمان شهری

وسایل یا تجهیزات موقت یا دائمی هستند که به منظور هدایت، کنترل، حفظ امنیت، برقراری ارتباط، راحتی، تبلیغات، تزئین و تفریح، با اجازه یا اطلاع مقامات دولتی در فضای عمومی شهر نصب شده و استفاده عمومی دارند مانند ایستگاههای اتوبوس، پارکینگ های اتومبیل، تلفن های عمومی، صندوق های پست، سرویسهای بهداشتی و ... است.



# اقدامات بين المللى



# اقدامات بین المللی صورت گرفته در رابطه با معلول و معلولیت

## اعلامیه حقوق کودک

کودکی که دارای معلولیت ذهنی است باید یاری شود

۱۹۲۴

## اعلامیه حقوق کودک

کودک دارای معلولیت جسمی، ذهنی و یا اجتماعی باید تحت توجه خاص، آموزش و مراقبت لازم و متناسب با وضع خود قرار گیرند.

۱۹۵۹

## اعلامیه جهانی حقوق بشر

همه افراد بشر آزاد آفریده شده اند و نباید مورد هیچ گونه تبعیضی قرار گیرند.

۱۹۴۸

## اعلامیه حقوق افراد مبتلا به عقب ماندگی ذهنی

حقوقی مشابه سایر افراد بشر، حق دسترسی به انواع خدمات، حق تامین اقتصادی و حداقل استاندارد های زندگی و حق زندگی با خانواده و مشارکت در زندگی و ...

۱۹۷۱



## اقدامات بین المللی صورت گرفته در رابطه با معلول و معلولیت

### اعلامیه حقوق افراد دارای معلولیت

افراد دارای معلولیت صرف نظر از علت دارای حقوق مشابه با سایر شهروندان هم سن خود می باشند.

۱۹۷۵

۱۹۷۶

### تعیین دهه جهانی معلولین

برنامه اقدام جهانی برای پیش گیری، توانبخشی و برابری فرصت ها

۱۹۸۲

### تعیین سال جهانی معلولان

مجمع عمومی سازمان ملل متحد با شعار مشارکت کامل و تساوی حقوق معلولان با سایر افراد، ۱۹۸۱ را سال جهانی معلولان اعلام کرد.

1987

### کنوانسیون حقوق معلولان

اولین فراخوان برای تدوین کنوانسیون حقوق معلولان اتفاق افتاد

## اقدامات بین‌المللی صورت گرفته در رابطه با معلول و معلولیت

### تدوین قوانین استاندارد

دومین فراخوان جهانی برای تدوین قوانین استاندارد در ارتباط با حقوق معلولین اعلام شد.

۱۹۸۹

### قطعنامه شماری ۱۹۸۸/۳۱

کمیسیون حقوق بشر سازمان ملل قطعنامه‌ای با عنوان «حقوق بشر افراد دارای ناتوانی» را صادر کرد.

۱۹۹۸

### تعیین روز جهانی معلولان

سوم دسامبر به عنوان روز جهانی معلولان انتخاب شد.

۱۹۹۳

### کنوانسیون جهانی حقوق معلولان

در این سال این کنوانسیون به تصویب رسید و بیشتر کشورهای دنیا از جمله ایران آن را امضا نمودند.

- کلیه حقوق بشر و آزادی‌های بنیادین برای تمامی افراد دارای معلولیت تضمین شود.
- موانع زندگی عادی شناسایی و حذف کنید
- حق استاندارد مناسب زندگی و حمایت اجتماعی گسترش یابد.

۲۰۰۷



# اقدامات ملی



## اقدامات ملی صورت گرفته در رابطه با معلول و معلولیت

### اصل ۲۰ قانون اساسی

همه افراد ملت در حمایت قانون قرار دارند و از همه ی حقوق انسانی، سیاسی، اقتصادی، اجتماعی و فرهنگی با رعایت موازین اسلام برخوردارند.

۱۳۵۸

### آیین نامه اجرایی بند ج ماده ۱۹۳ ق برنامه سوم توسعه

تمام دستگاه های اجرایی و سازمان های غیر دولتی و مالکان ساختمان های عمومی مکلفند قسمت های عمومی اماکن را بر اساس ضوابط شورای عالی شهر سازی و معماری برای افراد دارای معلولیت مناسب سازی نمایند.

۱۳۷۹

### مصوبه شورای عالی شهرسازی و معماری ایران

با عنوان "ضوابط و مقررات شهرسازی و معماری برای افراد معلول جسمی - حرکتی"

۱۳۶۸

### ماده ۳۰ قانون برنامه چهارم توسعه اقتصادی، اجتماعی و فرهنگی

به منظور هویت بخشی یه سیمای شهر و روستا، استحکام بخشی و دستیابی به توسعه پایدار اقدامات لازم در بخش های همران شهری و روستایی و مسکن به عمل آیند.

۱۳۸۳

## اقدامات ملی صورت گرفته در رابطه با معلول و معلولیت

### ماده ۱۰۱ قانون برنامه چهارم توسعه اقتصادی، اجتماعی و فرهنگی

برنامه ملی توسعه ی کار شایسته بر اساس راهبرد سه جانبه گرایی که متضمن عزت نفس، برابری فرصت ها، آزادی و امنیت نیروی کار ، همراه با صیانت

### ماده ۱۶۹ قانون برنامه پنجم توسعه اقتصادی، اجتماعی و فرهنگی

شورای عالی شهرسازی و معماری موظف به تدوین و ترویج الگوهای معماری و شهرسازی اسلامی- ایرانی است.

۱۳۸۳

۱۳۸۳

۹۴-۱۳۹۰

-

### قانون جامع حمایت از حقوق معلولان

مناسب سازی بناها و مراکز خدمات عمومی و معابر شهری، مراکز اداری، تفریحی، ورزشی و وسایل نقلیه عمومی برای ناتوانان جسمی-حرکتی منطبق بر معیارهای مطلوب.

### سیاست های کلی در امور ترویج و تحکیم فرهنگ ایثار و جهاد

مناسب سازی بناها و مراکز خدمات عمومی و معابر شهری، مراکز اداری، تفریحی، ورزشی و وسایل نقلیه عمومی برای ناتوانان جسمی-حرکتی منطبق بر معیارهای مطلوب.



# قوانین و آیین نامه ها



## آیین نامه اجرایی بند (ج) ماده ۱۹۳ قانون برنامه سوم توسعه اقتصادی ۱۳۷۹



ماده ۱- تمام دستگاه‌های اجرایی دولتی و سازمان‌های غیر دولتی و مالکان ساختمانهای با مصرف عمومی مکلفند قسمت‌های مورد استفاده عمومی اماکن و ساختمان‌های (خصوصی و دولتی) خود را براساس ضوابط مصوب شورای عالی شهرسازی و معماری، حداکثر ظرف یک‌سال، برای افراد دارای معلولیت که از صندلی چرخدار استفاده می‌کنند، مناسب‌سازی نمایند.



ماده ۲- تمام دستگاه‌های اجرایی دولتی و سازمان‌های غیر دولتی مکلفند حداکثر ظرف دو سال، نسبت به مناسب‌سازی محیط داخلی اماکن عمومی خود برای دسترسی معلولان به خدمات مرتبط با آنها اقدام نمایند.

ماده ۳- شهرداری‌ها موظفند ظرف دو سال، نسبت به آماده‌سازی و مناسب‌سازی معابر عمومی با اولویت معابر اصلی و نزدیک به تقاطع‌ها برای تردد معلولان اقدام نمایند.



ماده ۴- شهرداری‌ها موظفند ظرف دو سال، نسبت به تجهیز چراغ‌های راهنمایی معابر به علائم صوتی و نیز برجسته نمودن سطوح پیاده‌روهای نزدیک تقاطع‌ها برای استفاده نابینایان، اقدام نمایند.

# آیین نامه اجرایی بند (ج) ماده ۱۹۳

## قانون برنامه سوم توسعه اقتصادی ۱۳۷۹



ماده ۵ - شهرداری‌ها موظفند در توقفگاه‌های عمومی، تمهیدات لازم را برای در نظر گرفتن محل‌های ویژه، برای توقف وسیله نقلیه معلولان پیش‌بینی و فراهم نمایند.

ماده ۹ - دستگاه‌های اجرایی دولتی و سازمان‌های غیر دولتی، در تمام ساخت و سازهای اماکن عمومی (خصوصی و دولتی) شامل شهرهای جدید، معابر عمومی و ... که بعد از تصویب این آیین‌نامه آغاز خواهد شد، موظف به رعایت ضوابط مصوب شورای عالی شهرسازی و معماری ایران در این زمینه خواهند بود.



# ماده ۳۰ قانون برنامه چهارم توسعه

اقتصادی، اجتماعی و فرهنگی

الف - هویت بخشی به سیما و کالبد شهرها، حفظ و گسترش فرهنگ معماری و شهرسازی و ساماندهی ارائه خدمات شهری از طریق :

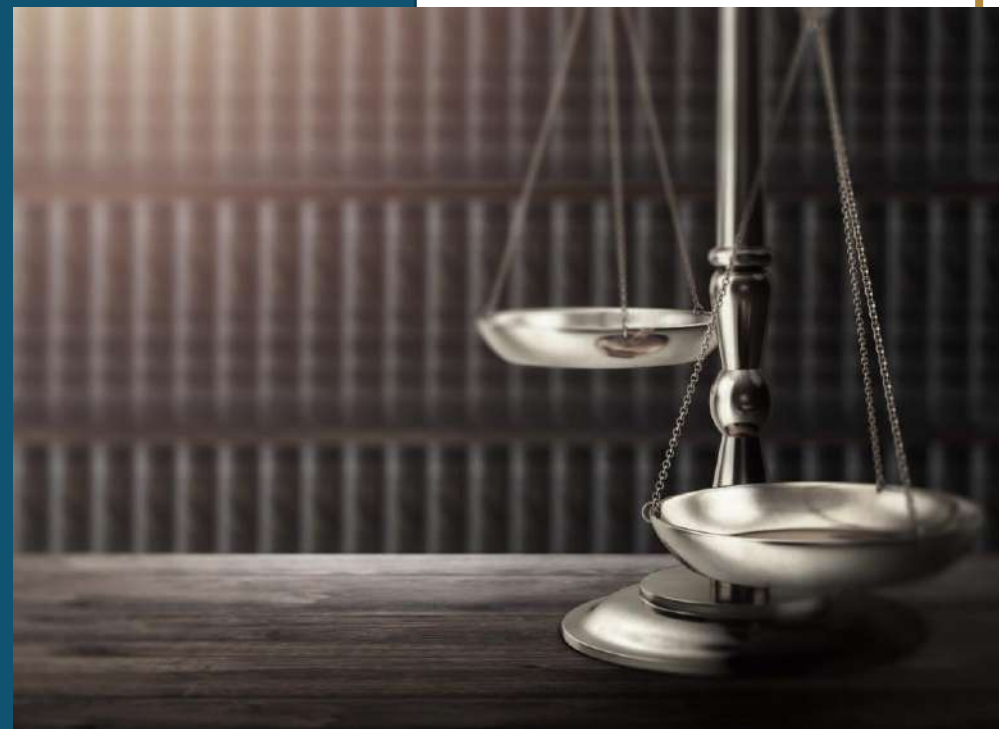
۱ - تهیه و تدوین قانون جامع شهرسازی و معماری کشور

۲ - مناسب سازی فضاهای شهری و روستایی برای جانبازان و معلولین جسمی-حرکتی و اعمال این ضوابط در اماکن و ساختمانهای عمومی و دولتی

۳ - احیای بافت های فرسوده و نامناسب شهری و ممانعت از گسترش محدوده شهرها براساس طرح جامع شهری و ساماندهی بافت های حاشیه‌ای در شهرهای کشور با رویکرد توانمندسازی ساکنین این بافت ها.

ب - ایمن سازی و مقاوم سازی ساختمان ها و شهر ها به منظور کاهش خسارات انسانی و اقتصادی ناشی از حوادث غیرمترقبه.

ج - وزارت مسکن و شهرسازی مکلف است باتوجه به اثرات متقابل بخش مسکن و اقتصاد ملی و نقش تعادل بخشی آن در ارتقای کیفیت زندگی و کاهش نابرابری ها، طرح جامع مسکن را تهیه و به تصویب هیأت وزیران برساند. این طرح مشتمل بر محورهایی با رویکرد توسعه پایدار، عدالت اجتماعی و توانمندسازی اقشار کم درآمد خواهد بود.



# ماده ۱۰۱ قانون برنامه چهارم توسعه اقتصادی، اجتماعی و فرهنگی

- حقوق بنیادین کار (آزادی انجمن ها و حمایت از حق شکل های مدنی روابط کار، حق سازماندهی و مذاکره دسته جمعی، تساوی مزدها برای زن و مرد در مقابل کار هم ارزش، منع تبعیض در اشتغال و حرفه، رعایت حداقل سن کار، ممنوعیت کار کودک، رعایت حداقل مزد متناسب با حداقل معیشت).

- گسترش حمایت های اجتماعی (تأمین اجتماعی، بیمه بیکاری، ایجاد توسعه و تقویت ساز و کارهای جبرانی، حمایت های اجتماعی از شاغلین بازار کار غیررسمی، توانبخشی معلولین و برابری فرصت ها برای زنان و مردان و توانمندسازی زنان از طریق دستیابی به فرصتهای شغلی مناسب).

- اصلاح قوانین و مقررات در جهت انطباق قوانین و مقررات ملی با استاندارد ها و مقاله نامه های بین المللی، کنسولی، تحولات جهانی کار و امحای تبعیض در همه عرصه های اجتماعی به ویژه در عرصه روابط کار و اشتغال.



## ماده ۱۶۹ قانون برنامه پنجم توسعه اقتصادی، اجتماعی و فرهنگی



الف - با تشکیل کار گروهی مرکب از نمایندگان دستگاه های ذی ربط و صاحب نظران و متخصصان رشته های معماری، شهرسازی و حوزوی نسبت به انجام پژوهش های کاربردی، سیاست گذاری، تدوین ضوابط و مقررات و ترویج الگوهای مورد نظر اقدام نماید.

ب - طرح های مناسب سازی ساختمان ها و فضا های شهری و روستایی برای معلولین جسمی و حرکتی را بررسی، تهیه و تدوین نماید.  
شهرداری ها و دهیاری ها موظفند بر اساس ضوابط و طرح ها نسبت به مناسب سازی معابر و فضا های عمومی شهری و روستایی اقدام نمایند.

## قانون جامع حمایت از حقوق معلولان

ماده ۱ - دولت موظف است زمینه‌های لازم را برای تأمین حقوق معلولان، فراهم و حمایت‌های لازم را از آنها به عمل آورد.

ماده ۲ - کلیه وزارتخانه‌ها، سازمانها و مؤسسات و شرکتهای دولتی و نهادهای عمومی و انقلابی موظفند در طراحی، تولید و احداث ساختمانها و اماکن عمومی و معابرو وسایل خدماتی به نحوی عمل نمایند که امکان دسترسی و بهره‌مندی از آنها برای معلولان همچون افراد عادی فراهم گردد.

ماده ۳ - سازمان بهزیستی کشور موظف است در چارچوب اعتبارات مصوب در قوانین بودجه سالانه اقدامات ذیل را به عمل آورد:

الف - تأمین خدمات توانبخشی، حمایتی، آموزشی و حرفه‌آموزی مورد نیاز معلولان با مشارکت خانواده‌های معلولان و همکاری بخش غیردولتی (خصوصی، تعاونی، خیریه) و پرداخت یارانه (کمک هزینه) به مراکز غیردولتی و خانواده‌ها.

ب - گسترش مراکز خاص نگهداری، آموزشی و توانبخشی معلولان واجد شرایط (معلولان نیازمند، معلولان بی‌سرپرست، معلولان مجهول‌الهویه، معلولان با ناهنجاری‌های رفتاری) با همکاری بخش غیردولتی و پرداخت تسهیلات اعتباری و یارانه (کمک هزینه) به آنها.

ج - تأمین و تحویل وسایل کمک توانبخشی مورد نیاز افراد معلول.

ماده ۱ - مناسب سازی: اصلاح محیط و تدارک وسایل حمل و نقل است به طوری که افراد معلول قادر باشند تا آزادانه و بدونخطر در محیط پیرامون خود اعم از اماکن عمومی، معابر، محیط شهری و بین شهری و ساختمانهای عمومیحرکت کنند و از تسهیلات محیطی، اجتماعی، فرهنگی و اقتصادی با حفظ استقلال فردی لازم بهره مند شوند.

ماده ۲- شهرداریهای سراسر کشور موظفند از صدور پروانه احداث و پایان کار برای ساختمانها و اماکن عمومی و معابری که ضوابط و مقررات شهرسازی و معماری برای معلولان را رعایت نکرده باشند، خودداری نمایند.

ماده ۴- شهرداریهای سراسر کشور موظفند جهت مناسب سازی اماکن عمومی اقدامات زیر را انجام دهند:

الف - مناسب سازی معابر عمومی با اولویت معابر اصلی و نزدیک به تقاطع ها و همچنین پارک ها.

ب - تجهیز و نصب چراغها و علائم راهنمایی مناسب در معابر عمومی و برجسته سازی سطوح پیاده رو های نزدیک به تقاطع ها و همچنین پارک ها.

پ - رفع موانع و تطبیق مقررات صدور پروانه با ضوابط و مقررات شهرسازی و معماری برای معلولان.

ماده ۱ :

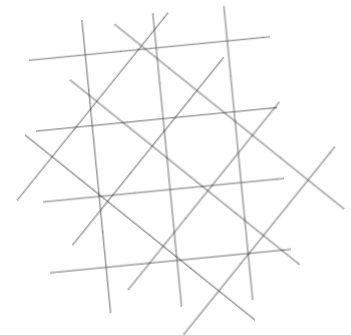
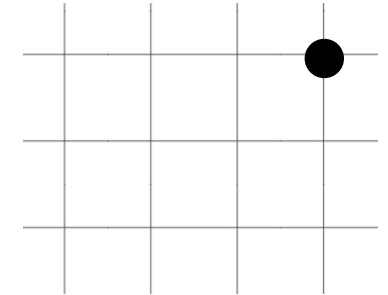
- مراکز نگهداری، توانبخشی و آموزشی غیر دولتی: مراکز نگهداری و توانبخشی و آموزشی روزانه و شبانه روزی غیر دولتی دارای پروانه فعالیت از سازمان بهزیستی که اشخاص حقیقی، حقوقی، بصورت خصوصی، تعاونی، خیریه یا هیئت امنائی اداره می گردند .

- افراد مشمول این تصویب نامه: معلولان، سالمندان، بیماران روانی مزمن نیازمند دارای سرپرست که واجد شرایط نگهداری و مراقبت در مراکز روزانه و شبانه روزی مطابق ضوابط سازمان بهزیستی کشور باشند

ماده چهارم:

سازمان بهزیستی کشور مجاز است به خانواده هایی که افراد مشمول این تصویب نامه را نگهداری می نمایند ماهانه کمک هزینه ای به میزان (۶۰٪) کمک هزینه قابل پرداخت برای نگهداری و توانبخشی آنها در مراکز شبانه روزی غیر دولتی پرداخت نماید .

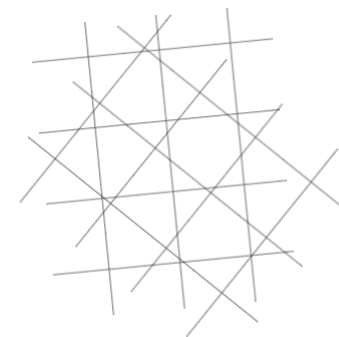
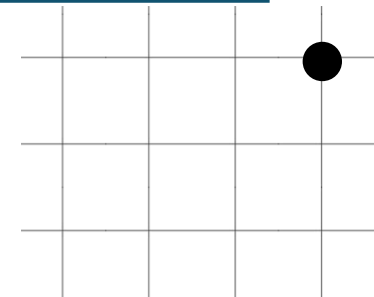
ماده هفت: رعایت استانداردهای خدماتی، آموزشی، بهداشتی، توانبخشی، تغذیه ای و مراقبتی منظور شده در آیین نامه ها و دستورالعملهای تخصصی صدور پروانه فعالیت مراکز نگهداری، توانبخشی و آموزشی غیر دولتی و شرایط و ضوابط تعیین شده در این آیین نامه از سوی مراکز نگهداری، توانبخشی و آموزشی غیر دولتی دریافت کننده یارانه الزامی است .

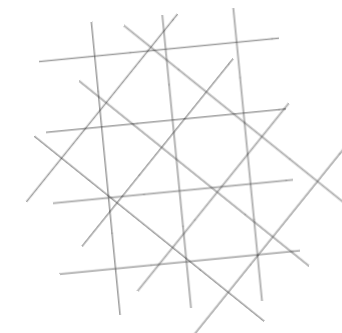
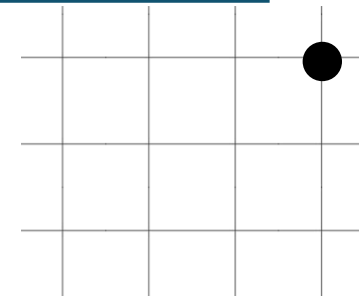


ماده یک: کلیه دادگاهها موظفند صرفاً با معرفی و اعلام سازمان بهزیستی کشور جهت نصب و عزل قیم برای افراد معلول اقدام نمایند .

ماده سه: مراقبت، نگهداری و توانمند سازی معلولان و همچنین نمایندگی قانونی آنها در کلیه امور مربوط به اموال و حقوق مالی تا زمان نصب قیم توسط دادگاه، با سازمان بهزیستی کشور خواهد بود .

ماده چهار: در موارد فوریت و ضرورت مانند فوریتهای پزشکی که دسترسی به قیم مقدور نیست و نیز در مواردی که اساساً قیم نصب نشده است، مسئولین بهزیستی در سراسر کشور و همچنین کارکنان بهزیستی به تشخیص رییس سازمان یا رییس اداره، با اختیارات و مسئولیتهای قانونی قیم عمل خواهند نمود .

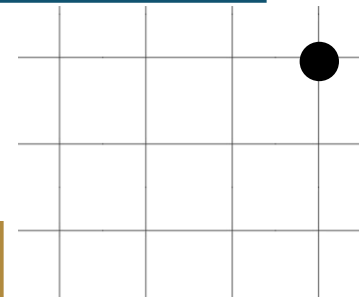
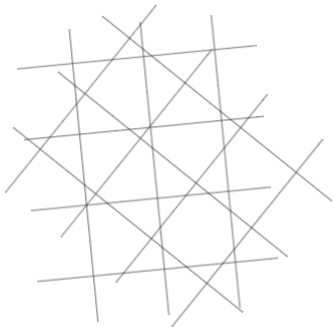




در اجرای اصول ۳۱ و ۴۳ قانون اساسی جمهوری اسلامی ایران و مفاد بندهای ۱۵ و ۴۱ سیاست های کلی برنامه چهارم توسعه و بند (ج) ماده ۳۰ قانون برنامه چهارم توسعه اقتصادی، اجتماعی و فرهنگی جمهوری اسلامی ایران مبنی بر لزوم تأمین مسکن مناسب برای آحاد ملت بخصوص اقشار کم در آمد ، به دولت اجازه داده می شود با جلب و جذب منابع مالی بخش خصوصی، منابع حساب ذخیره ارزی ( سهمیه بخش غیر دولتی)، تسهیلات مالی خارجی، درآمد عمومی دولت، فروش اوراق مشارکت، سرمایه گذاری شرکت های دولتی، کمک های مالی خیرین و سازمان های غیر دولتی و تسهیلات بانکی، نسبت به زمینه سازی برای تامین مسکن گروه های هدف اقدام نماید.



## قانون تصویب کنوانسیون حقوق افراد دارای معلولیت



این کنوانسیون مشتمل بر ماده واحده منضم به متن کنوانسیون شامل مقدمه و پنجاه ماده در جلسه علنی روز چهارشنبه مورخ ۱۳ آذر ماه یک هزار و سیصد و هشتاد و هفت مجلس شورای اسلامی تصویب و در تاریخ ۱۳۸۷/۱۰/۴ به تایید شورای نگهبان رسید.

“

طراحی و معماری

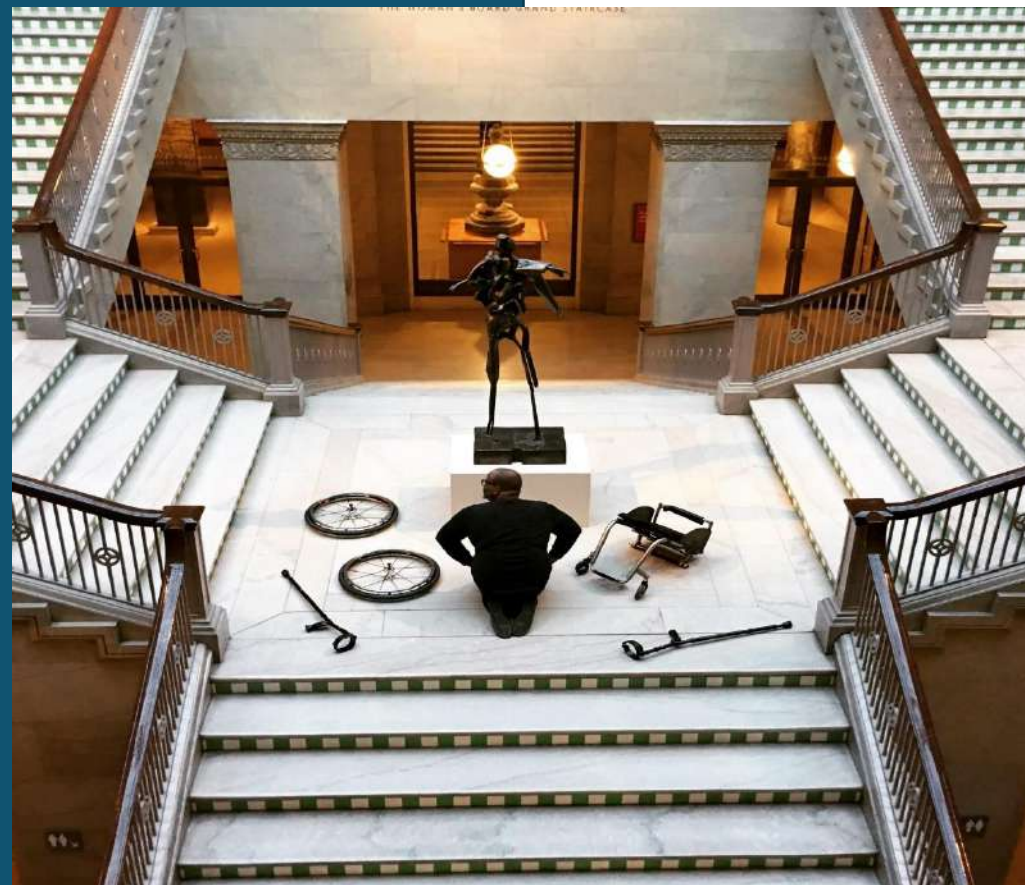
”



“

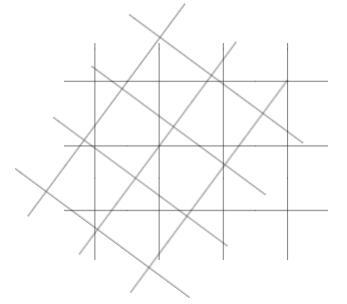
معماری ایجاد فضایی برای زندگی است تا افراد از آن استفاده کنند. تا به امروز پروژه های مختلفی در سراسر جهان برای افراد ناتوان ساخته شده است. کنوانسیون سازمان ملل متحد در حمایت از افراد ناتوان و معلول، حقوق برابری را برای این افراد و سایرین قائل شده است. اما به چه میزان به دسترسی ها و وجود امکانات برای افراد ناتوان توجه شده است؟

”





پیشرفت ها در این زمینه در کشورهای مختلف مانند فنلاند (هلسینکی، پایتخت) در راستای اهداف حمل و نقل ملی صورت گرفته است. به این صورت که سیستم تراموای موجود به نحوی تغییر یافت که برای افراد ناتوان قابل استفاده و عبور و مرور شود. آنها رمپ های کوتاهی را با سیستم راه پله ترکیب کردند به نحوی که تراز هر رمپ و هر ردیف پله یکسان بود. در شهرهای پکن (چین) و دهلی نو (هند) مشکل رفت و آمد معلولین از طریق اتوبوس هایی که سطح پایینی دارند، برطرف شده است.



## نقش معماران در قبال معلولیت

در طول سال ها معماران در ایجاد آگاهی در مورد معلولیت تلاش زیادی کرده اند.

یکی از این رویدادها که در سال ۲۰۱۳ اتفاق افتاد و در آن معمارانی از جمله گروه معماری زاها حدید، آلفور دهال، مرگان موریس، دیوید ادجی، دوگان موریس، جیمز رمزی راد، گای هولای و بسیاری دیگر در جمع آوری خیریه در حراجی از "ساختمان های مینیاتوری" شرکت کردند، جایی که خانه های کوچکی را که توسط خود طراحی شده بودند ارائه کردند. و اکنون می توان آن را با سبک جدیدی به عنوان «معماری خانه عروسک» تداعی کرد.





## Laurent House



این سکونت گاه توسط Frank Lloyd Wright در سال ۱۹۵۲ دهه ها پیش از ثبت هرگونه قوانین استاندارد برای معلولین ساخته شد.

این ساختمان تنها ساختمان یک طبقه Usonian است که در حال حاضر تبدیل به موزه شده است.



- در سال‌های اخیر، همه نوع ساخت و سازهایی با تمرکز بر مراکز مراقبت‌های بهداشتی تا مدارس یا اقامتگاه‌ها - اساساً هر نوع ساختمانی وجود داشته است.

یکی از این اقامتگاه‌های جالب چهار دهه پس از خانه لورن فرانک لوید ساخته شده است.

## Maison Bordeaux

“

"Maison Bordeaux" خانه ای است که توسط "رم کولهاس" طراحی شد. در ساخت آن از طراحی چند سطحی استفاده شد و از آنجایی که این ساختمان روی یک تپه واقع شده بود چشم اندازی وسیع و پانوراما از شهر داشت. خواسته ی مالک، خانه ای با طراحی پیچیده بود چرا که خانه ی او دنیای او را شکل می داد.

”





## Maison Bordeaux

“

طرح کولهاس با جزئیاتی که آن را متفاوت از طراحی های مرسوم ساخته بود، شگفت انگیز بود.

حرکت صندلی چرخ دار در هر سه سطح این خانه بسیار آسان بود. این کار با تعبیه یک آسانسور به اندازه یک اتاق میسر شد که

به نوبه خود یک دفتر کاری مجهز نیز محسوب می شد.

”



## معلولیت | محوطه سازی

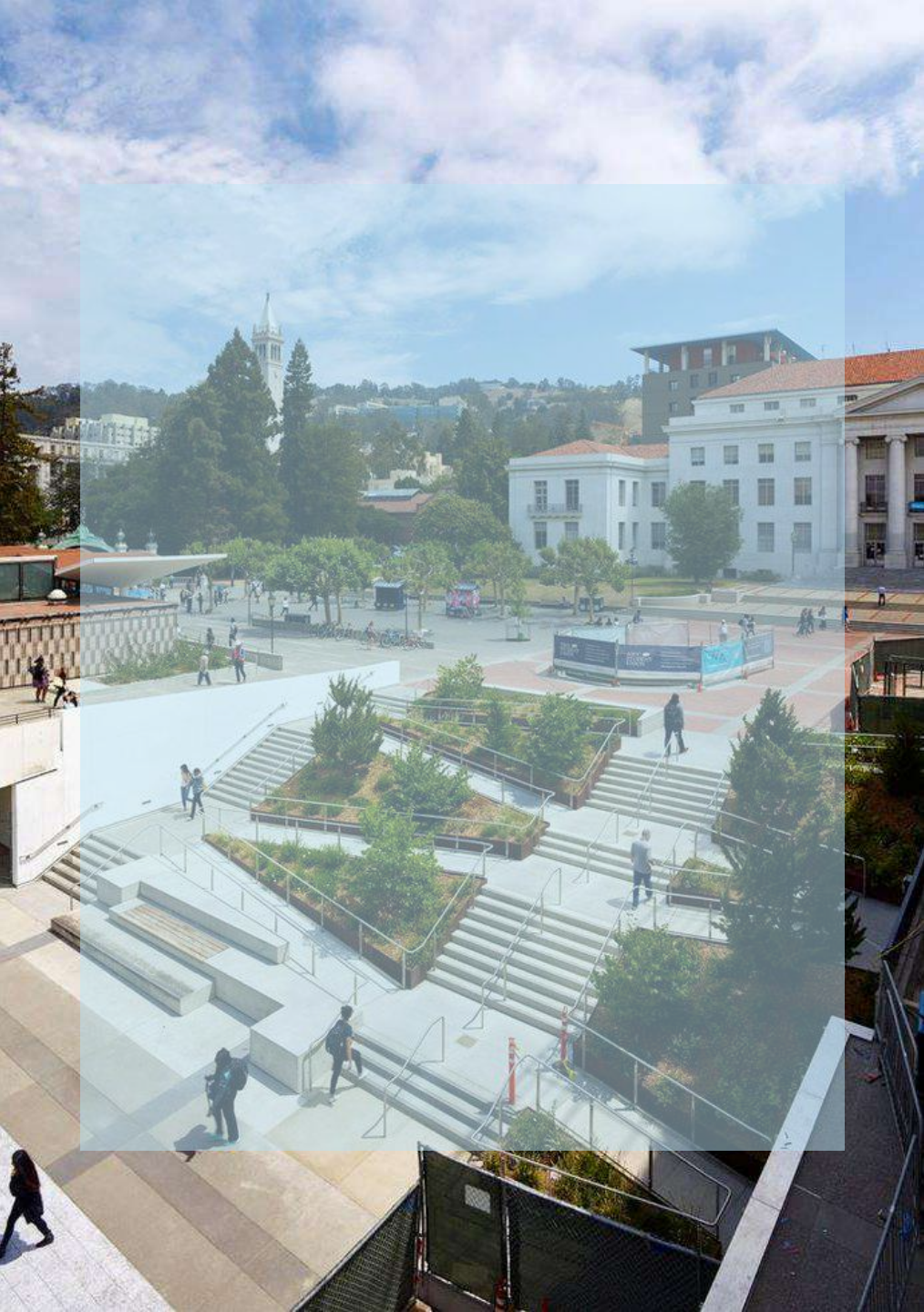
با گذشت زمان و افزایش آگاهی اجتماعی و انتظارات کاربران از فضای عمومی با استانداردهای فضایی بالا منجر به تعداد بیشتری از امکانات و مناطق مجهز به اقلام برای افراد ناتوان جسمی شد.



اینها عمدتاً اقلامی از مبلمان خیابانی و معماری منظر و همچنین وسایل مکانیکی هستند که در مکان هایی با سطوح مختلف ارتفاع و در ورودی ساختمان ها قرار دارند.



توسعه آگاهی در این زمینه و مهارت های طراحی باید بخشی از فرآیند آموزشی در آموزش معماران، طراحان منظر و برنامه ریزان باشد.





طرح های با محوریت معلولیت محدود به خانه ها نمی شود. به طور مثال همه ما در مورد بازی های پارالمپیک می دانیم

نیاز به یک محیط بدون مانع نه تنها برای تمرین، بلکه برای حفظ سلامتی معلولین لازم است.



## پارالمپیک | ورزش های معلولین

در سال ۲۰۱۲، استودیوی معماری بالدینگر یک مرکز ورزشی و تناسب اندام برای افراد معلول در مساحت ۴۵۰۰۰ فوت مربع طراحی کرد. که در غرب امریکا واقع شده است.

طرح کلی بیانگر همه چیز بود به طوری که طراحی محوطه بر پایه دسترسی به کل مجموعه برای آزادی حرکتی معلولین بود.



یک نمونه موفق مدرسه ای در گلاسکو است.



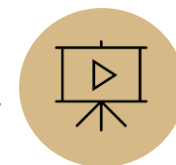
مدرسه Hazelwood، توسط Alan Dunlop Architects طراحی و ساخته شده است.

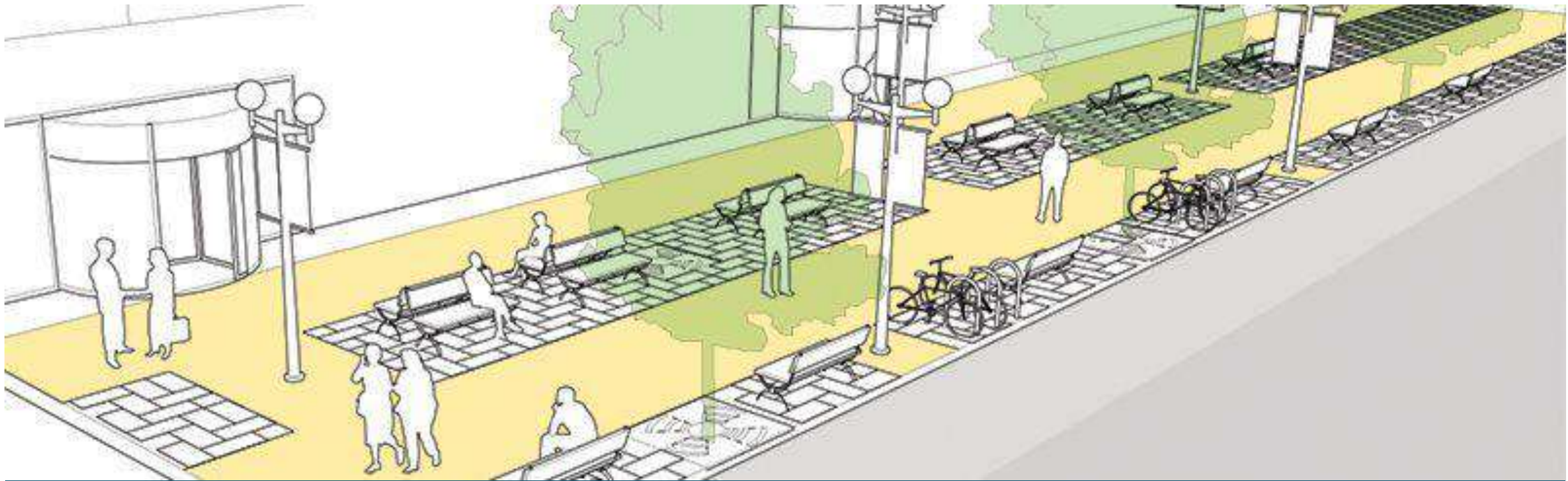


این مدرسه مختص استفاده کودکانی است که از اختلالات دوگانه رنج میبرند.



Alan Dunlop : "من مصمم بودم مدرسه ای بسازم که نیازهای کودکان را پشتیبانی کند و انتظارات والدینشان را برآورده سازد."





# ضوابط و مقررات



## صندلی چرخدار مبنای انتخاب اندازه ها

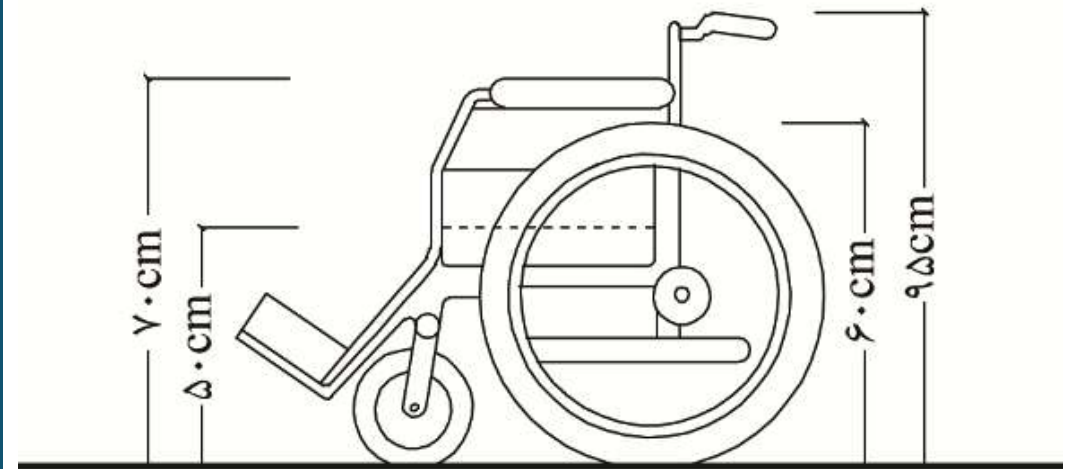
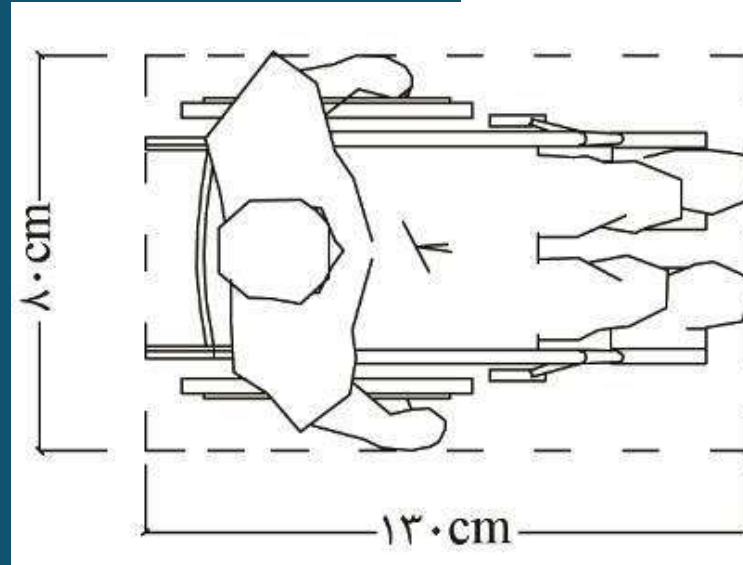


صندلی چرخدار به دلیل دارا بودن بیشترین محدودیت در میان وسایل کمک حرکتی متداول، مبنای اصلی این دسته از ضوابط قرار داده می شود.



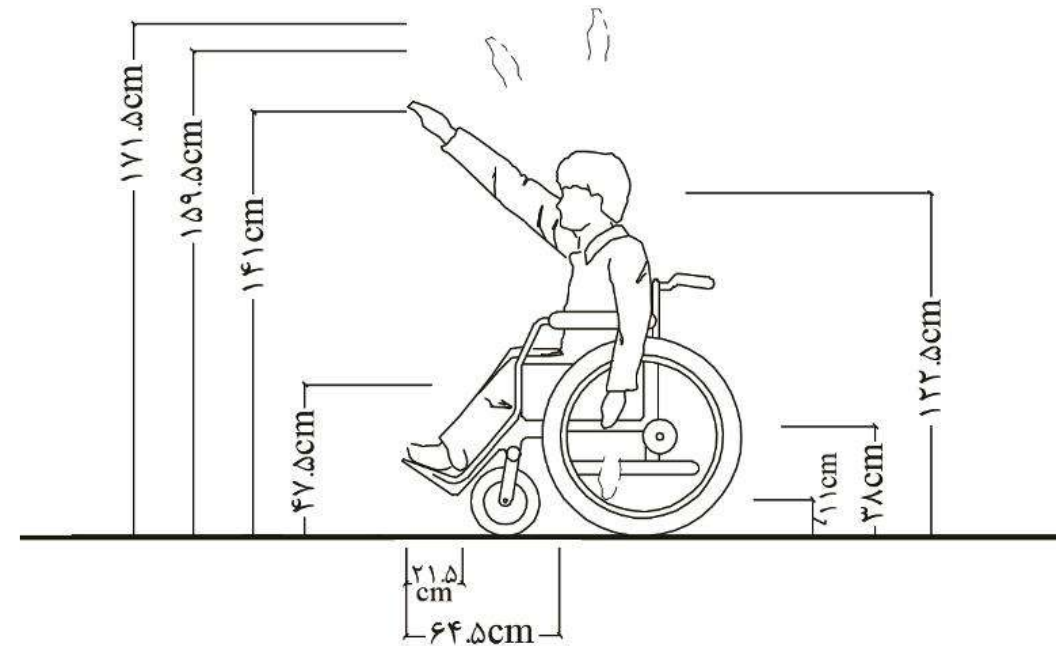
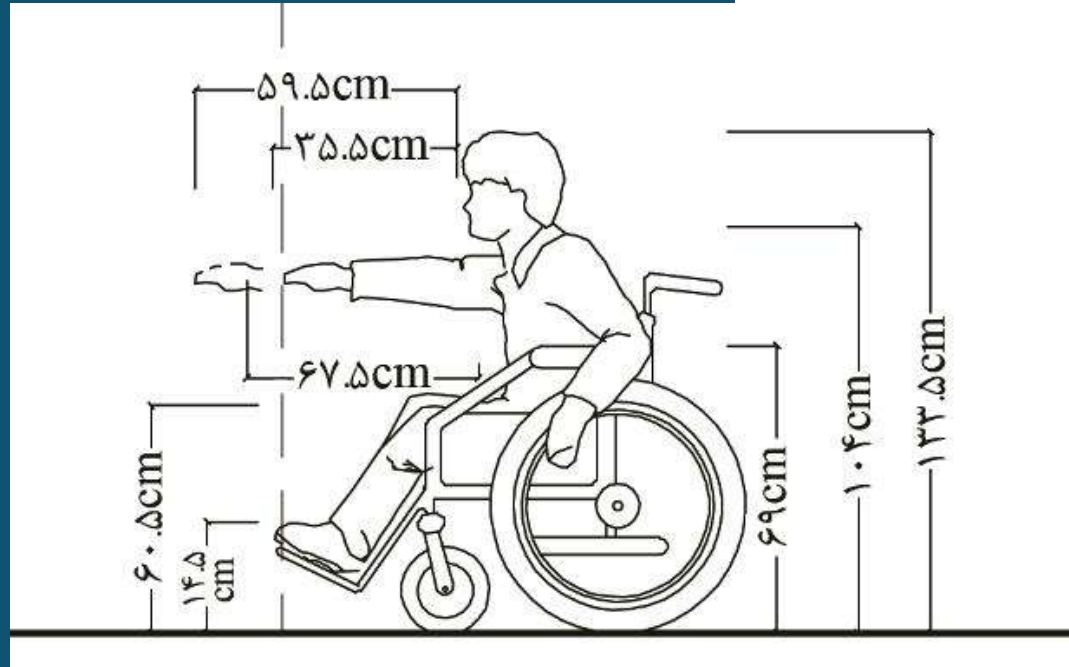
مبنای انتخاب اندازه ها، افراد بزرگسال است.

## ابعاد استاندارد صندلی چرخدار

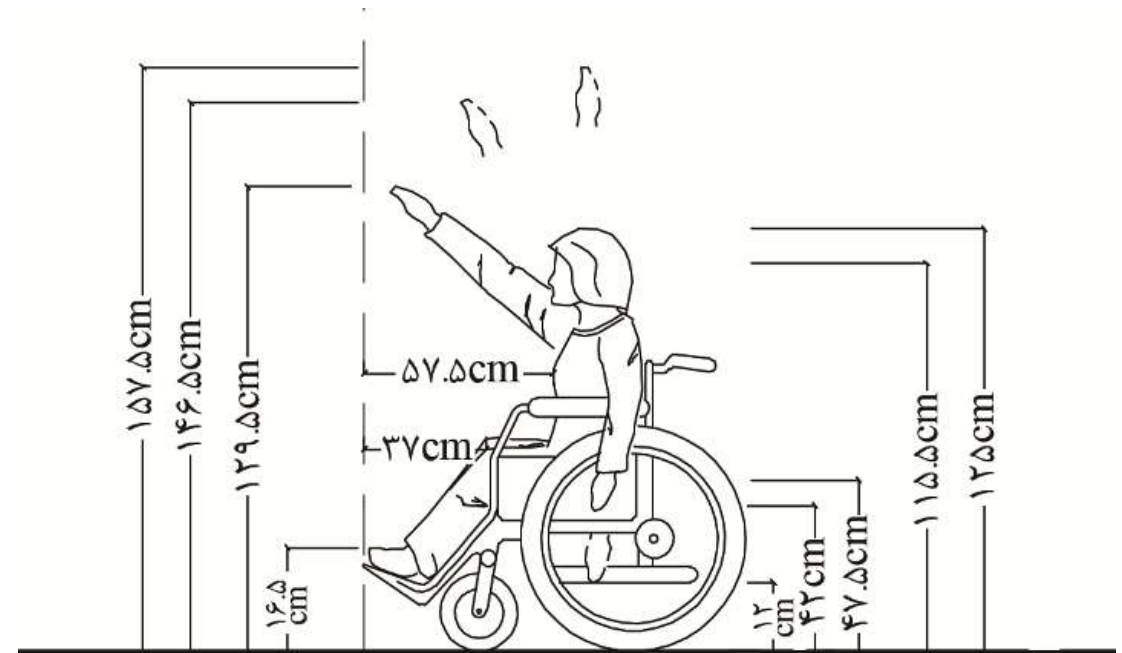
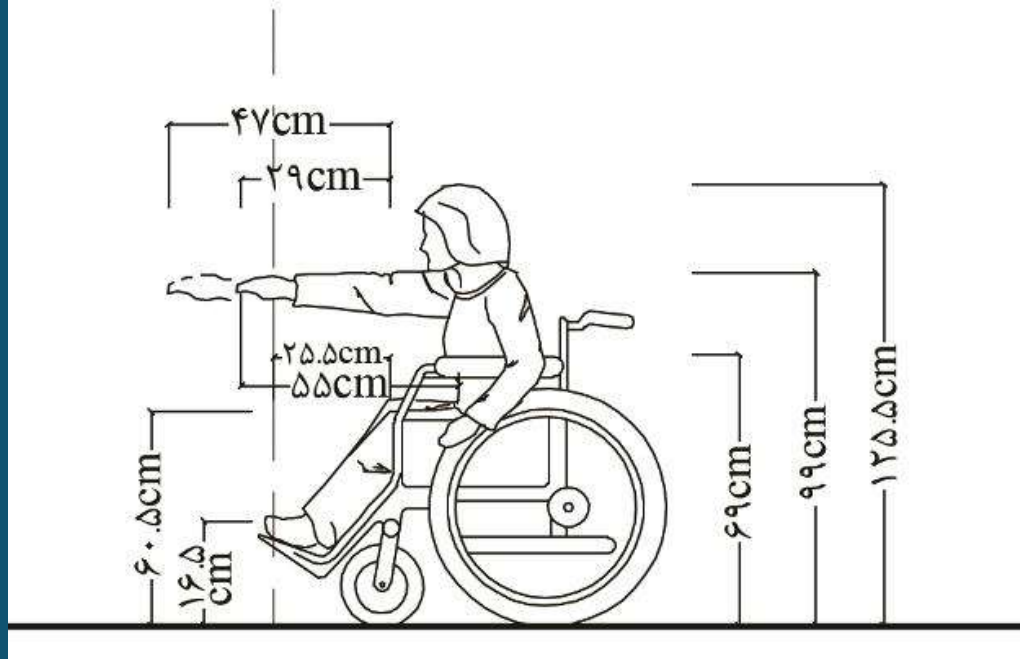


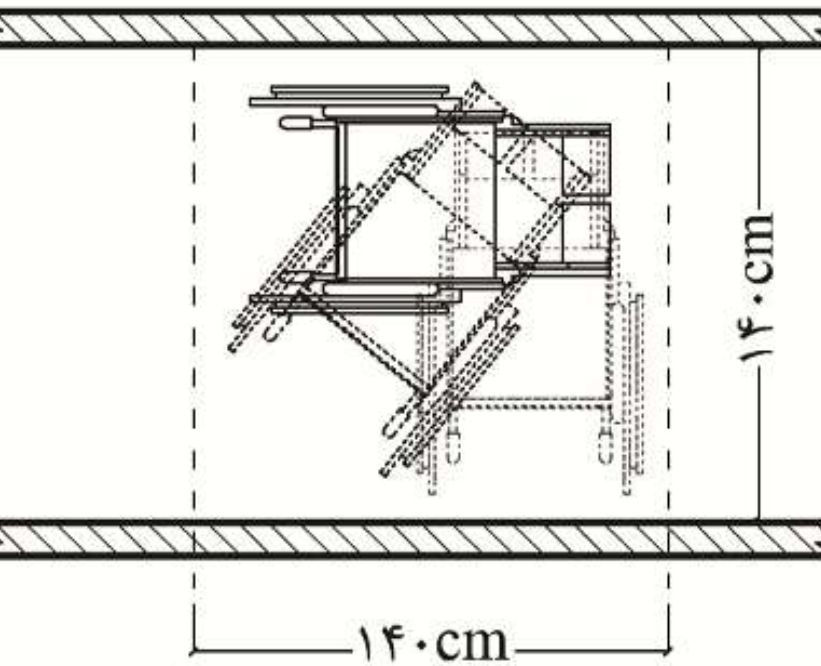


# اندازه ها و دسترسی های مرد معلول را در حرکت به بالا و جلو

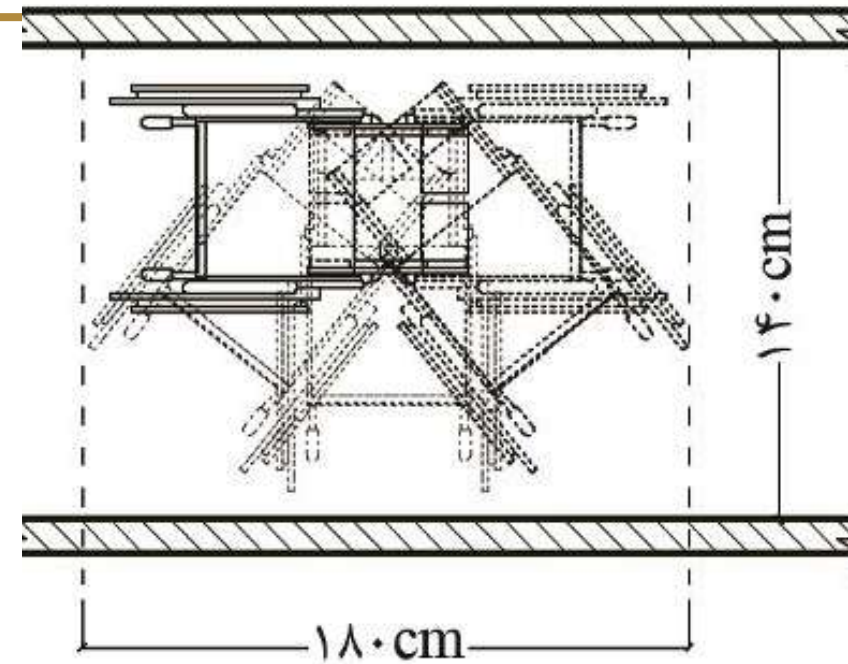


# اندازه ها و دسترسی های زن معلول را در حرکت به بالا و جلو



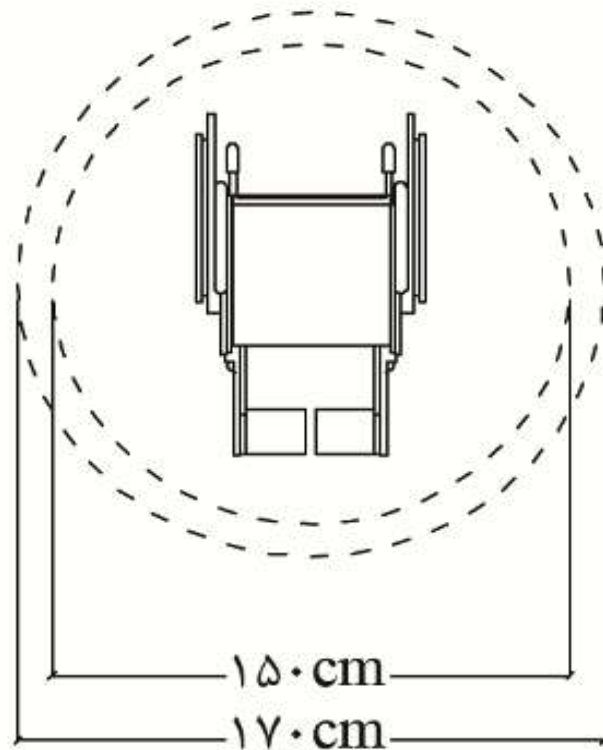


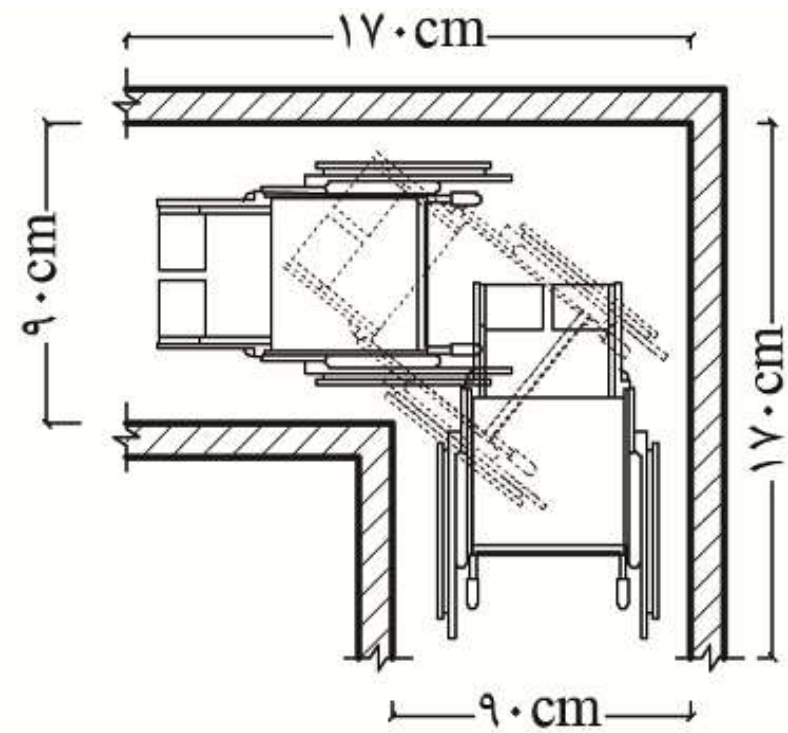
۹۰ سطح موردنیاز برای گردش  
درجه ای صندلی چرخدار



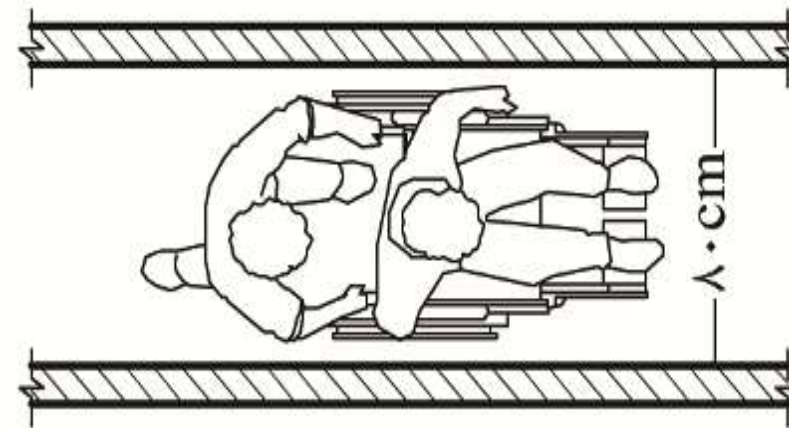
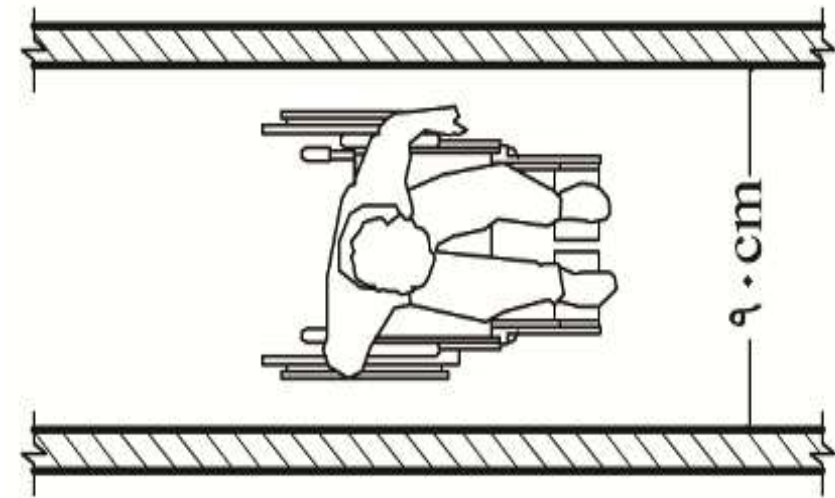
۱۸۰ سطح موردنیاز برای گردش  
درجه ای صندلی چرخدار

۳۶۰ سطح موردنیاز برای گردش  
درجه ای صندلی چرخدار





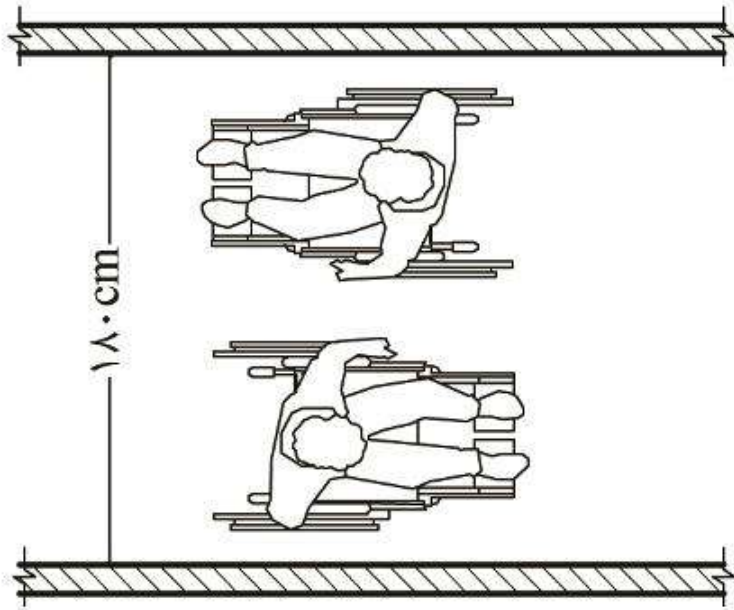
  
 سطح مورد نیاز برای چرخش  
 صندلی چرخدار از زاویه ۹۰ درجه



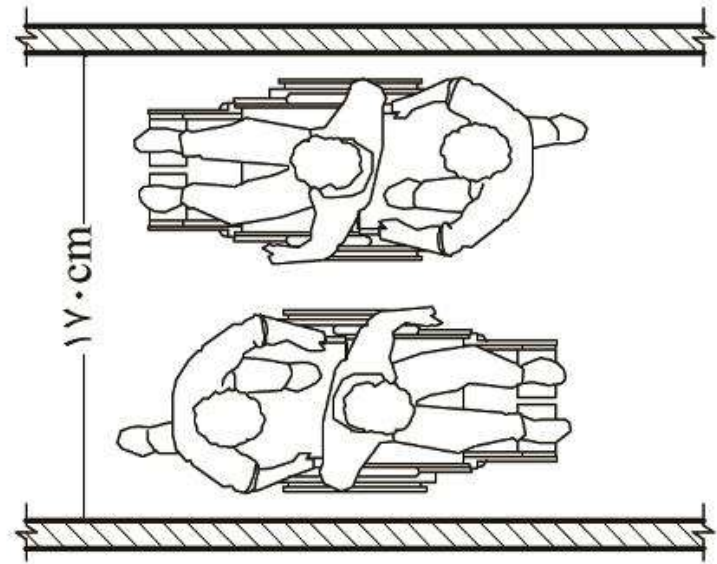
فضای مورد نیاز برای حرکت  
 مستقیم صندلی چرخدار با همراه

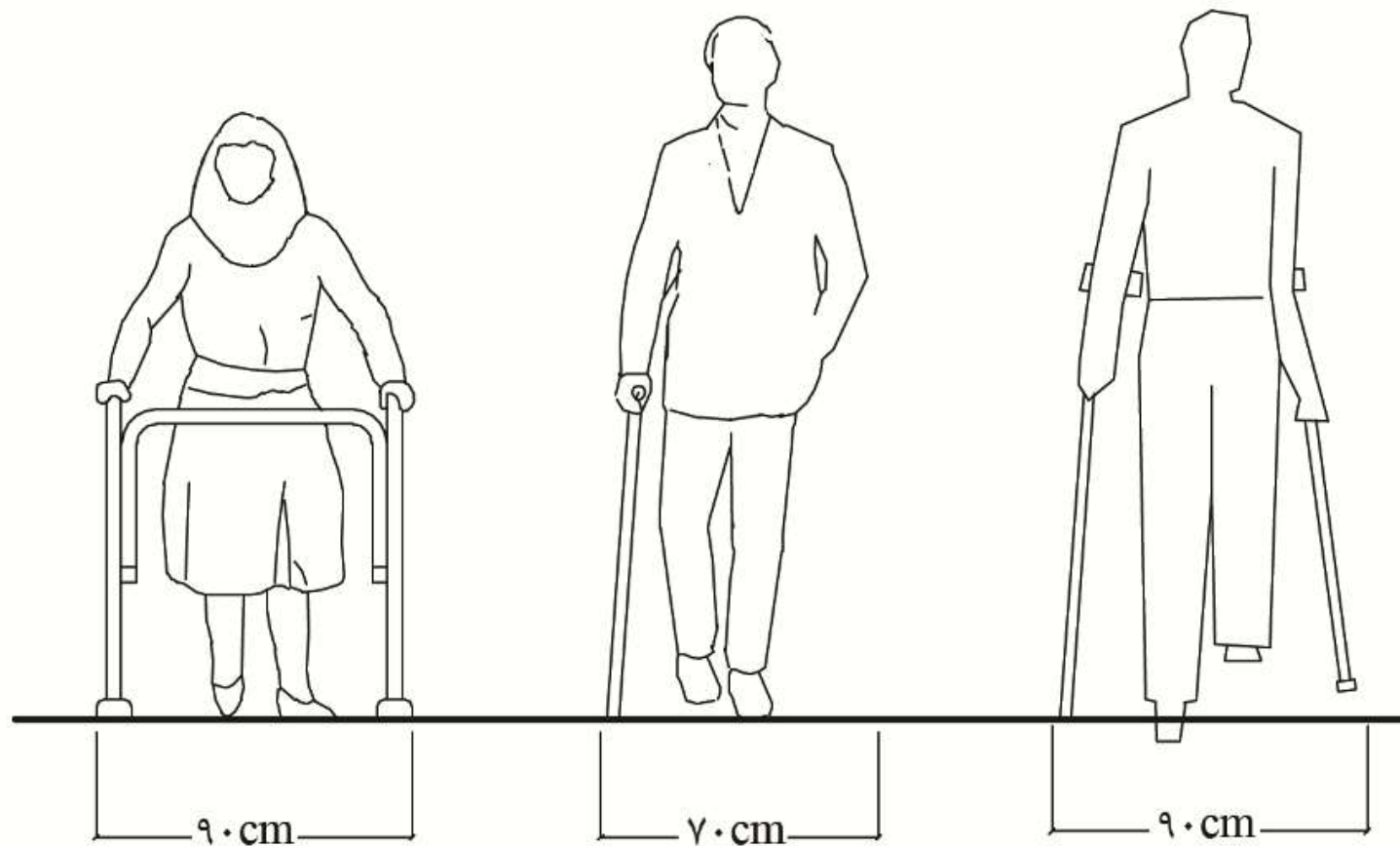
فضای مورد نیاز برای حرکت  
 مستقیم صندلی چرخدار بدون  
 همراه

فضای مورد نیاز برای حرکت دو صندلی چرخدار بدون  
همراه از کنار یکدیگر



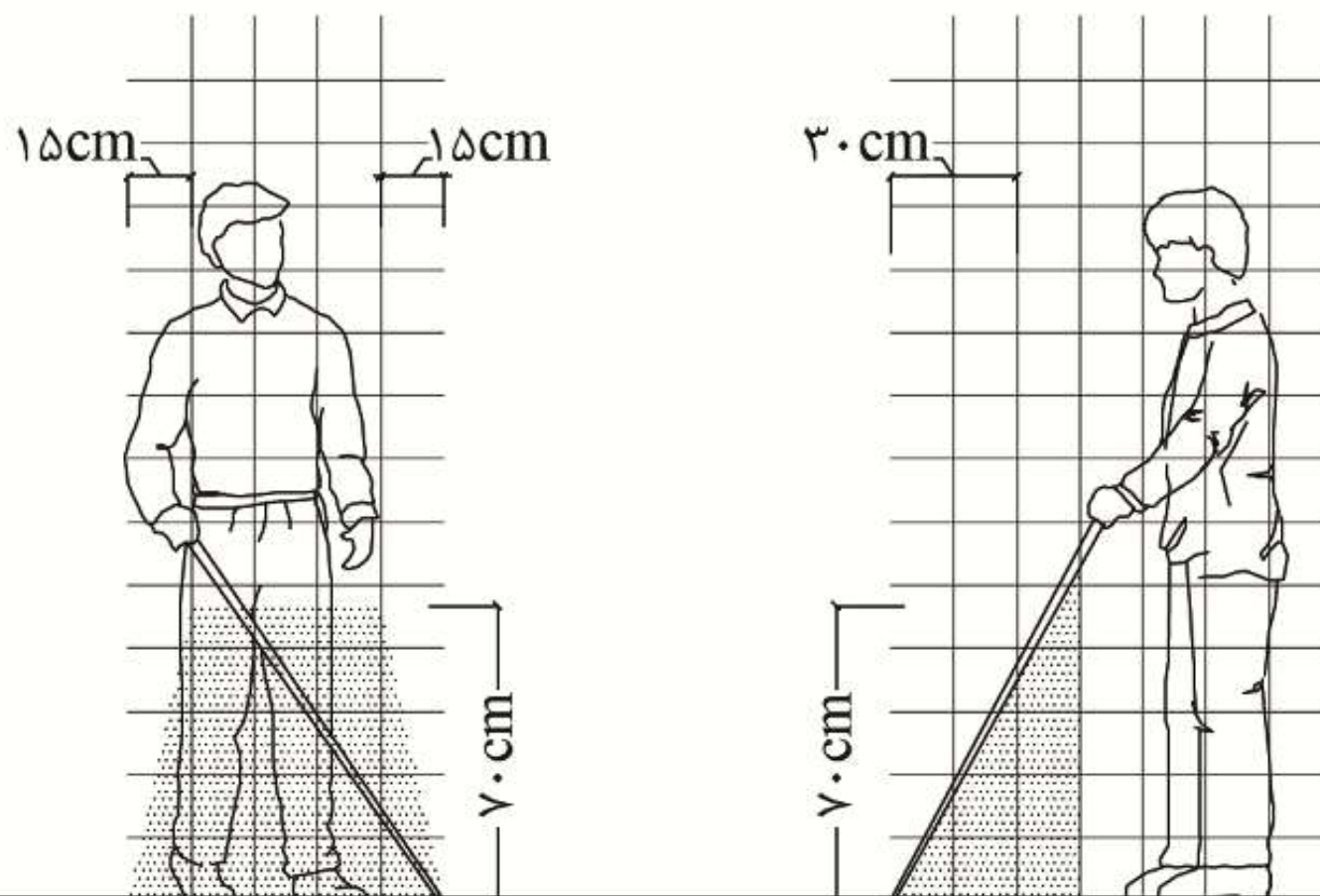
فضای مورد نیاز برای حرکت دو صندلی چرخدار  
با همراه از کنار یکدیگر





فضای مورد نیاز برای عبور افراد با سایر وسایل کمک حرکتی مانند عصا و واکر

محدوده آزاد مورد نیاز برای افراد دارای محدودیت بینایی که از عصای سفید برای مسیریابی خود استفاده می کنند.



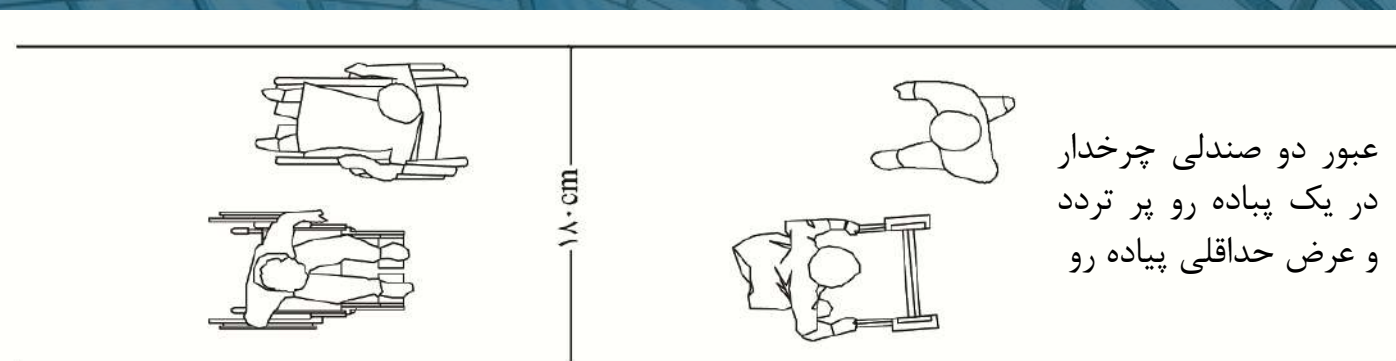
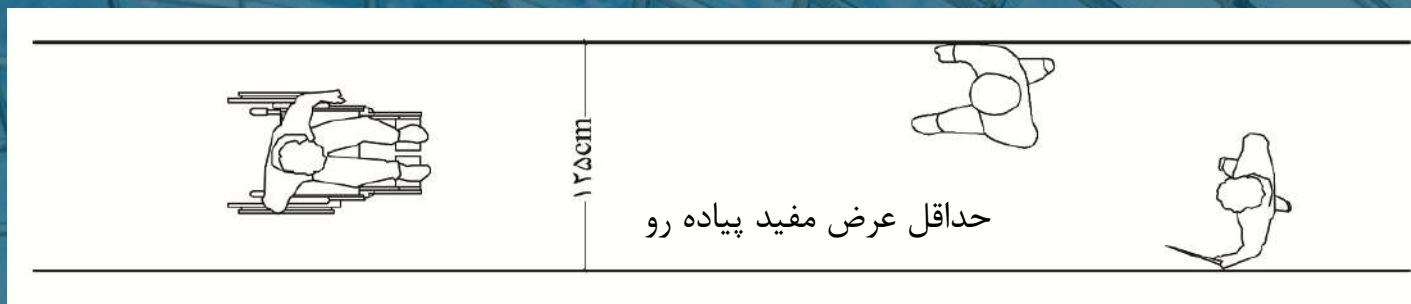


# ضوابط طراحی و مناسب سازی فضای شهری





مسیر عبور افراد پیاده باید واضح، خوانا، پیوسته و بدون مانع باشد.



## ضوابط مربوط به پیاده رو

- با استفاده از سرپوشیده کردن جوی آب، الحاق بخشی از سواره رو به پیاده رو، کاهش عرض باغچه های کنار پیاده رو، حداقل عرض پیاده رو های باریک موجود می تواند به ۹۰ سانتی متر رسانیده شود.
- بهتر است در فاصله هر ۵۰ متر، فضای گردشی به عرض ۹۰ سانتیمتر و طول ۲۰۰ سانتیمتر به پیاده رو اضافه شود



پیشنهاد می گردد حداقل عرض پیاده رو در مقابل ساختمان های عمومی نظیر مراکز آموزشی، درمانی، تفریحی و خرید به ۳۰۰ سانتیمتر افزایش یابد.

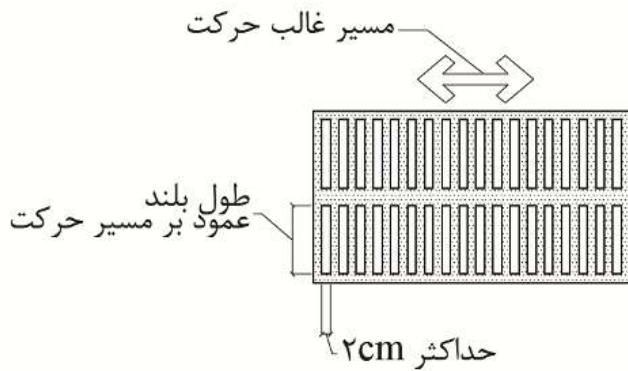


حداقل عرض مسیرهای پیاده رو در مقابل جاذبه هایی مانند دکه های مطبوعات، ویتترین مغازه ها و تابلوهای تبلیغاتی ۲۴۰ سانتیمتر توصیه می شود.



# کف سازی پیاده رو

## ● پوشش کف پیاده رو باید



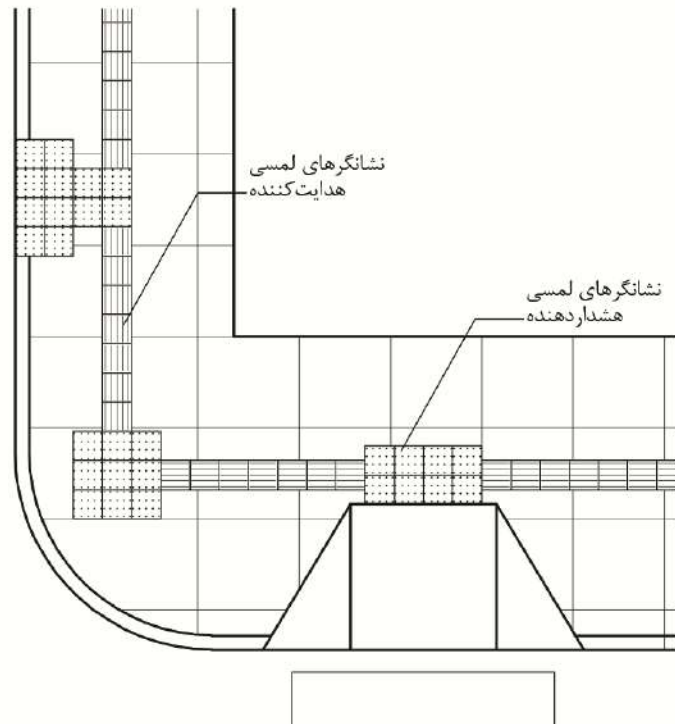
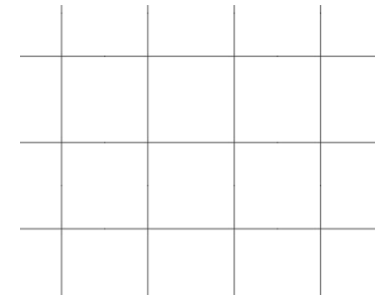
- از مصالح سخت، ثابت، غیر لغزنده و هموار باشد.
- در مقابل شرایط جوی و تغییر شکلهای پایدار بوده و در شرایط گوناگون آب و هوایی قابل استفاده باشد.
- از نصب هرگونه درپوش و دریچه بازدید در مسیر غالب عبور و مرور جلوگیری شود. در صورت لزوم هرگونه درپوش باید با کفسازی پیاده رو همتراز باشد.
- از نصب هرگونه شبکه در سطح پیاده رو جلوگیری شود. در صورت لزوم شبکه باید هم تراز با سطح پیاده رو، عمود بر جهت حرکت و فضای باز آن از ۲ سانتیمتر کمتر باشد
- قسمت اتصال دو پیاده رو که نسبت به هم اختلاف سطح دارند، باید به شکل مسطح و با ابعاد حداقل  $125 \times 125$  سانتیمتر طراحی گردد.
- در محل تقاطع دو پیاده رو، لازم است کف سازی محل تقاطع با بافت و رنگ متفاوتی اجرا گردد تا برای اشخاص نابینا و نیمه بینا قابل تشخیص باشد.

# نشان گرهای لمسی

- مسیر رفت و آمد باید برای عبور و مرور افراد نابینا و کم بینا توسط نشانگرهای لمسی سطح پیاده رو قابل تشخیص باشد.
- نشانگرهای لمسی سطح پیاده رو باید موازی مسیر تردد بوده و هم تراز پیاده رو باشند تا مانعی در مسیر حرکت افراد با معلولیت حرکتی نشوند.

- کفپوش های هشداردهنده سکه ای باید در محل تقاطع پیاده روها، جداول، سکوهای خطوط ریلی ، ابتدا و انتهای پلکان ها، شیبراه ها، پله برقی ها، پیاده روهای متحرک، بالابرها و غیره به کار روند.

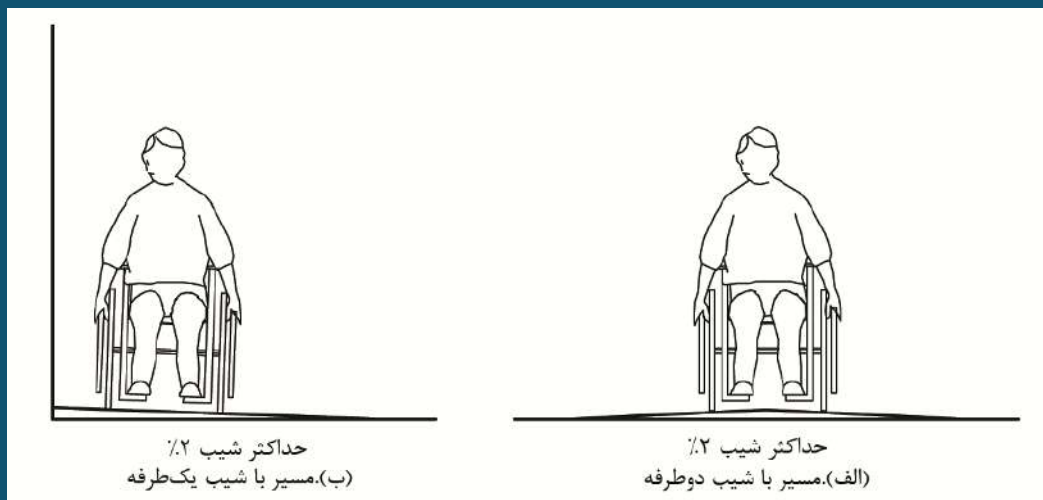
- موزاییک های نشانگر لمسی سطح پیاده رو باید با عرض ۲۰ تا ۴۰ سانتیمتر باشند.



## شیب پیاده رو

1

حداکثر شیب عرضی پیاده رو ۲ درصد است.

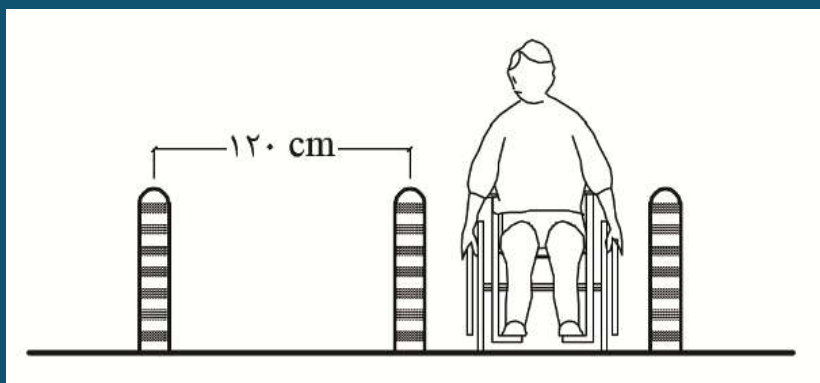


2

حداکثر شیب طولی پیاده رو ۵ درصد است پیاده رو های با شیب بیش از ۵ درصد ملزم به اجرای ضوابط سطح شیب دار هستند.

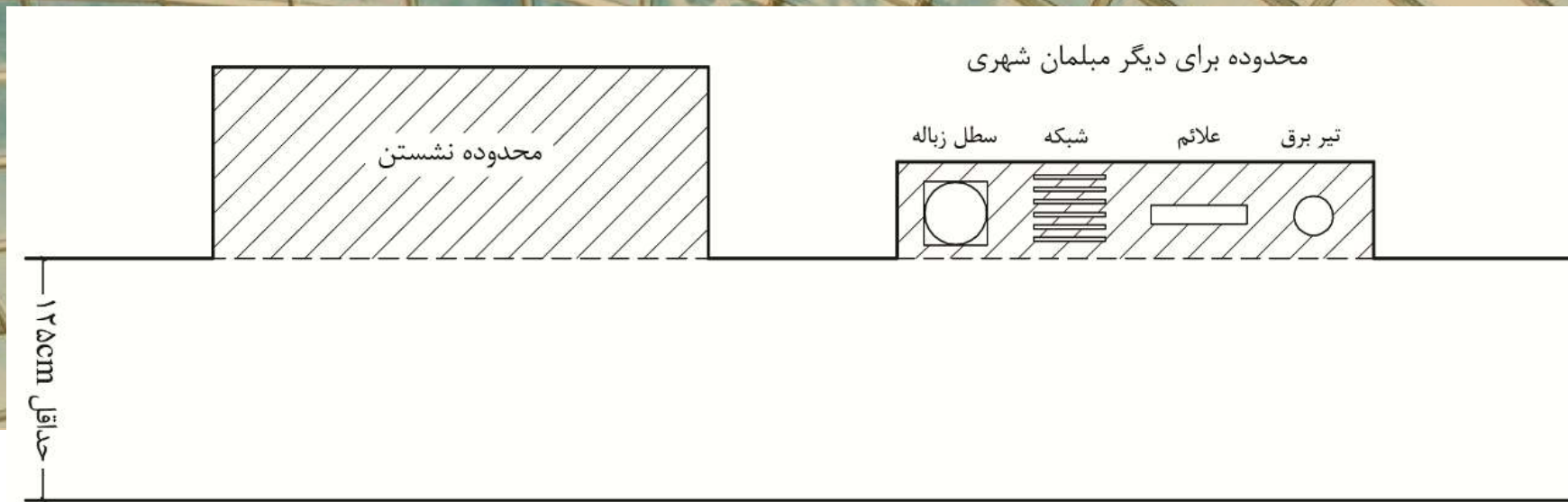
## موانع در پیاده رو

در پیاده رو هایی که به هر علت مانعی نصب می گردد، رعایت حداقل عرض مفید عبوری ۱۲۵ سانتی متر الزامی است.



موانع فیزیکی عمودی (بولاردها) که برای تفکیک و محافظت مسیرهای پیاده رو از محل توقف یا حرکت اتومبیل نصب می شوند نباید راه عبور و دسترسی افراد با صندلی چرخدار را مسدود نمایند. فاصله مابین دو میله هدایت کننده باید حداقل ۱۲۰ سانتیمتر بوده و با رنگ های متمایز مشخص شوند.



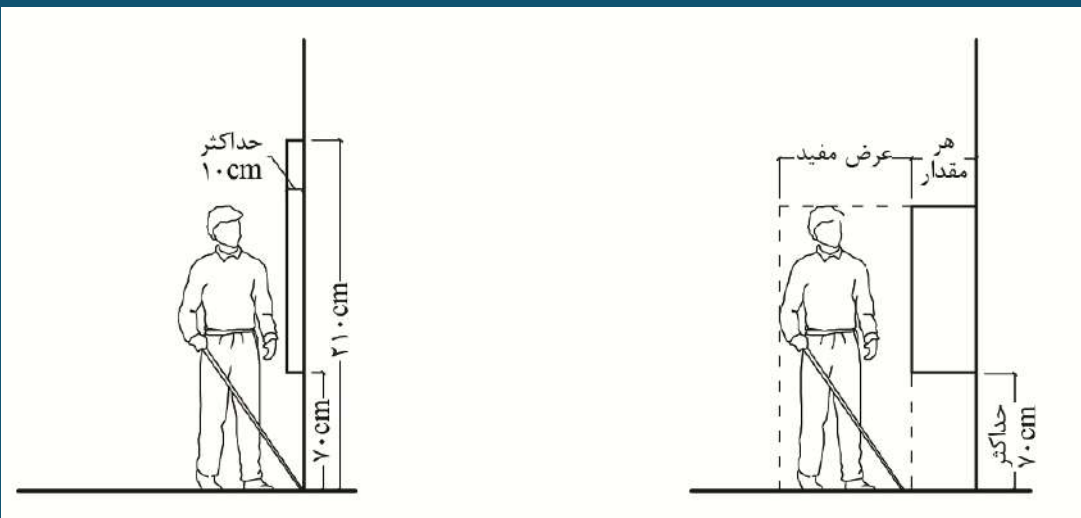


تجهیزاتی مانند چراغ‌ها، مبدل‌ها، صنوق‌های پست، کیوسک‌های روزنامه، سطل‌های زباله و ایستگاه‌های اتوبوس باید خارج از حداقل عرض مفید پیاده‌رو جایگذاری شده و در صورت امکان در امتداد یک خط قرار گیرند.

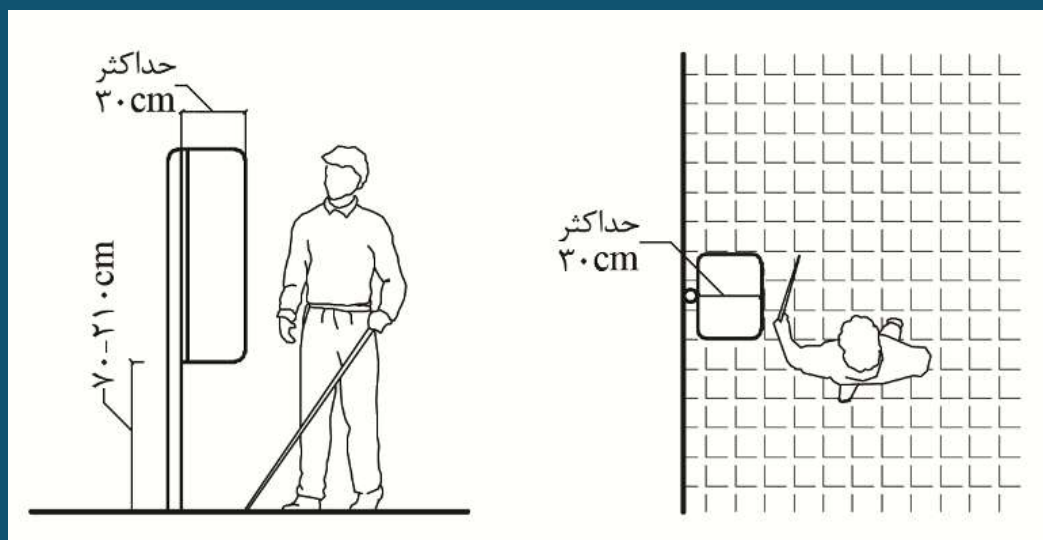
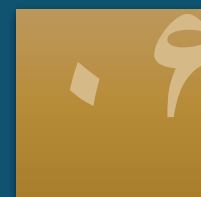
پیاده‌روهای مسقف باید حداقل ۲۱۰ سانتیمتر ارتفاع آزاد داشته باشند. در صورتی که در قسمت‌هایی از مسیر پیاده‌رو ارتفاع از ۲۱۰ سانتیمتر کمتر باشد، باید رنگ آن متضاد با محیط بوده و جهت هشدار به اشخاص نابینا سطوح هشداردهنده لمسی تأمین گردد.

## موانع در پیاده رو

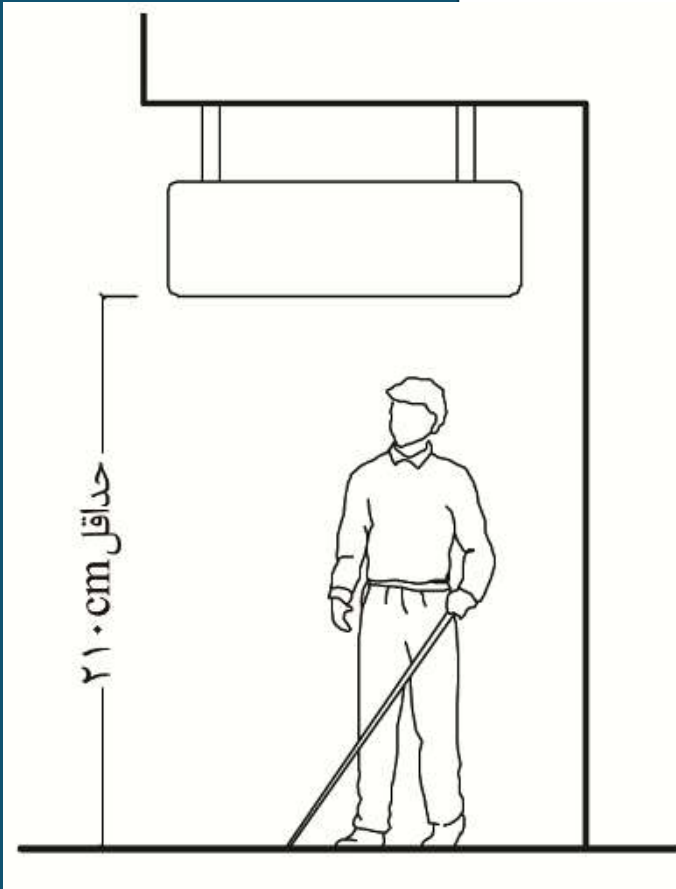
پیش آمدگی اشیای نصب شده بر روی دیوار پیاده رو مانند تابلوها که لبه های خارجی آنها در ارتفاع بین ۷۰ تا ۲۱۰ سانتیمتر از کف تمام شده قرار داشته باشند، نباید از ۱۰ سانتیمتر بیشتر باشد.



پیش آمدگی اشیای نصب شده روی پایه یا ستون در ارتفاع بین ۷۰ تا ۲۱۰ سانتیمتر از کف تمام شده، که در جهت حرکت فرد پیاده باشد، تا ۳۰ سانتیمتر مجاز است.







ارتفاع آزاد پایین اشیای آویزان از سقف مانند تابلوها از کف نباید کمتر از ۲۱۰ سانتیمتر باشد





## اختلاف ارتفاع در فضای شهری



## پله

وجود علائم حسی در کف یا لبه اولین و آخرین پله و در پاگرد برای هشدار به نابینایان و کم بینایان الزامی است.



در رشته پله هایی تا ۳ پله، اولین و آخرین کف پله باید با نوار لمسی به عرض ۵-۸ سانتیمتر در طول پله مشخص شوند.



در رشته پله هایی با بیش از ۳ پله، این نوار باید در تمام پله ها وجود داشته باشد.



سطوح کف پله و پاگرد پله باید از جنس سنگ های دارای بافت جهت جلوگیری از لغزندگی باشد.



میله های دستگرد باید متناسب با فضای پله در محیط باز طراحی و اجرا شود.



## سطح شیب‌دار (رمپ)

در صورتی که سطح شیب دار در هوای آزاد واقع شود:

- باید دارای آبراه مناسب بوده
- تخلیه آب های سطحی به گونه ای انجام شود که مانع از تجمع آب باران و برف در سطح آن گردد.

کف سطح شیب دار باید غیرلغزنده، ثابت، سخت و هموار باشد.

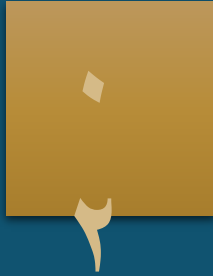
سطح شیب دار در فضای خارجی باید در مقابل باران، برف و یخ به یکی از طرق زیر حفاظت شود :

- از طریق نگهداری های مداوم
- از طریق گرمایش زیرسطحی و سیستم های آبراه فاضلاب ، آب باران، برف و یخ از روی آنها زدوده شود.

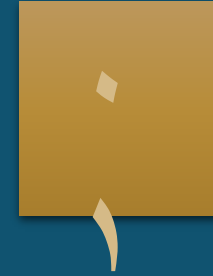


توقفگاه خودرو

# پارکینگ حاشیه ای

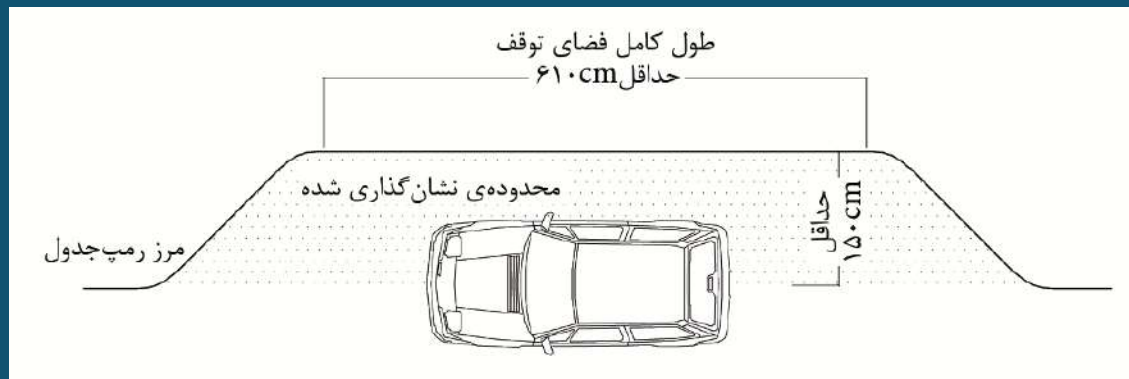


اختصاص دو پارکینگ ویژه افراد معلول با نصب علامت بین المللی افراد معلول در کنار خیابان های اصلی، در هر ۵۰۰ متر فاصله و در محدوده ساختمان های عمومی الزامی است.

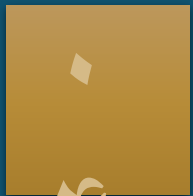


به منظور پیاده شدن افراد معلول از وسیله نقلیه سواری و نیز سوار شدن آنان در خیابان های اصلی شهر، ایجاد خلیج (پیشرفتگی سواره رو در پیاده رو) به عمق حداقل ۱۵۰ سانتیمتر و به طول حداقل ۶۰۰ سانتیمتر با (ارتباط مناسب

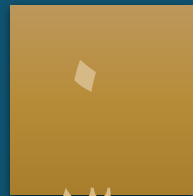
با پیاده رو الزامی است



# پارکینگ عمومی



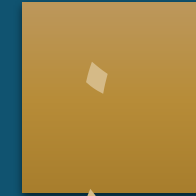
برای عبور صندلی چرخدار حداقل عرض مفید مابین چرخگیرها باید ۸۰ سانتیمتر باشد.



حداقل ارتفاع مفید پارکینگ های مسقف و ورودی آنها باید ۲۴۰ سانتیمتر باشد؛ بدون اینکه لوله ها و کانال های تأسیساتی و غیره از ارتفاع مفید آن بکاهد.

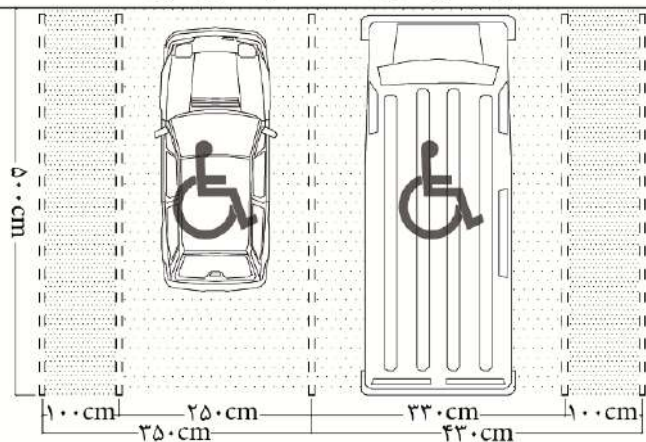


حداقل عرض محل توقف خودرو افراد معلول ۳۵۰ سانتیمتر است و حداقل عرض محل توقف ون ویژه افراد معلول ۴۳۰ سانتیمتر است.



محل توقف ویژه خودرو افراد معلول باید در نزدیکترین فاصله به درهای ورودی یا خروجی و آسانسور پارکینگ باشد.

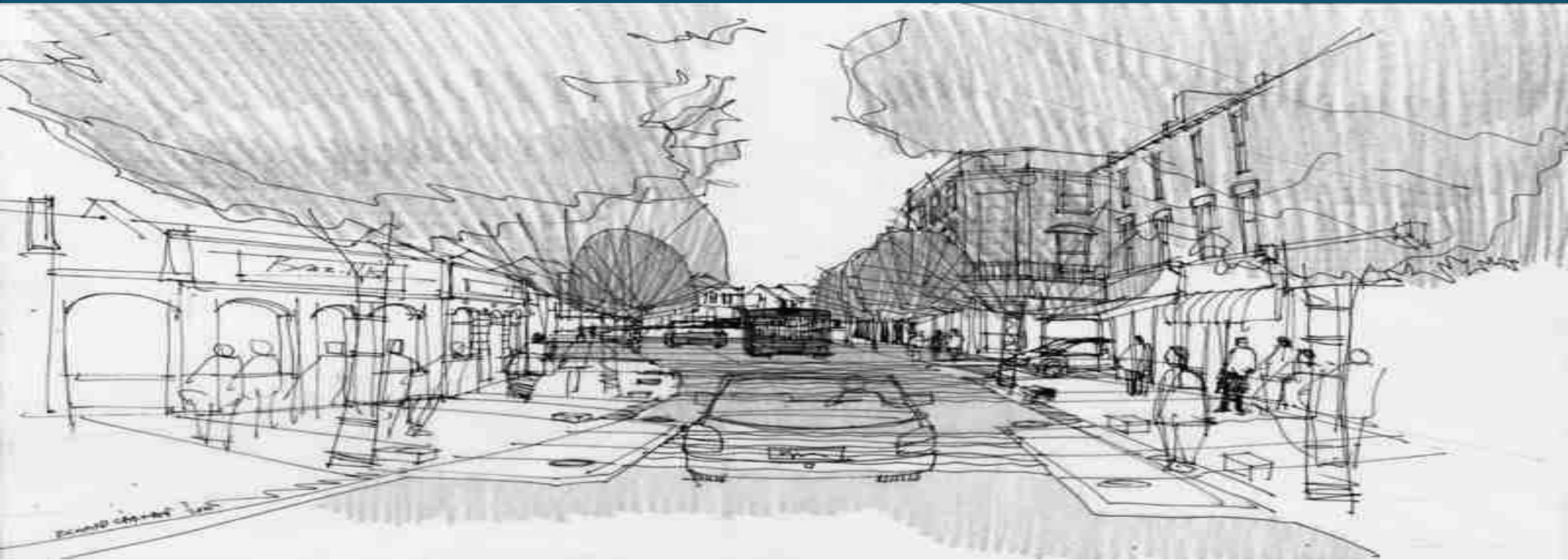
محدوده نشان گذاری شده محدود نشان گذاری شده



- محل توقف خودرو افراد معلول، در هر سمت نباید بیش از ۲ درصد شیب داشته باشد.
- محل توقف ویژه خودرو افراد معلول باید با نصب علامت بین المللی مشخص گردد.

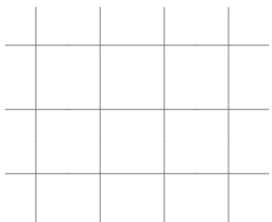
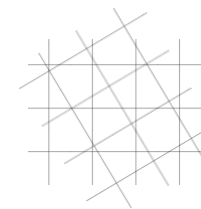
# ضوابط طراحی و مناسب سازی

## ساختمان های عمومی





# ساختمان های عمومی | ورودی ها



ورودی اصلی باید برای استفاده همگان قابل دسترس باشد.



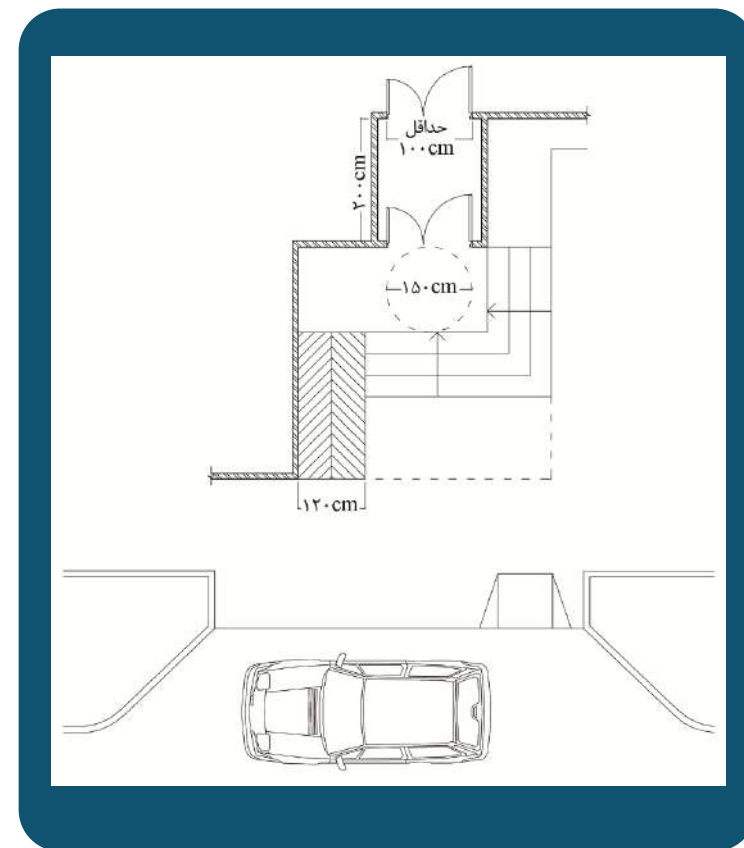
ورودی ساختمان حتی الامکان همسطح پیاده رو باشد.



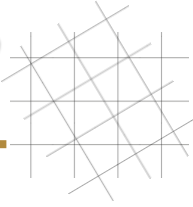
حداقل عمق فضای جلوی ورودی برای انتظار و گردش باید ۱۵۰ سانتیمتر باشد.



حداقل عرض بازشوی ساختمان باید ۱۰۰ سانتیمتر باشد



# ساختمان های عمومی | راه های خروج



علاوه بر رعایت الزامات مبحث سوم مقررات ملی ساختمان

ساختمان ها باید به نحوی طراحی و ساخته شوند که در صورت وقوع حریق و دیگر حوادث غیرمترقبه، مسیرهایی امن، بدون مانع و دسترس پذیر برای فرار از ساختمان به محل امنی در خارج از ساختمان وجود داشته باشد



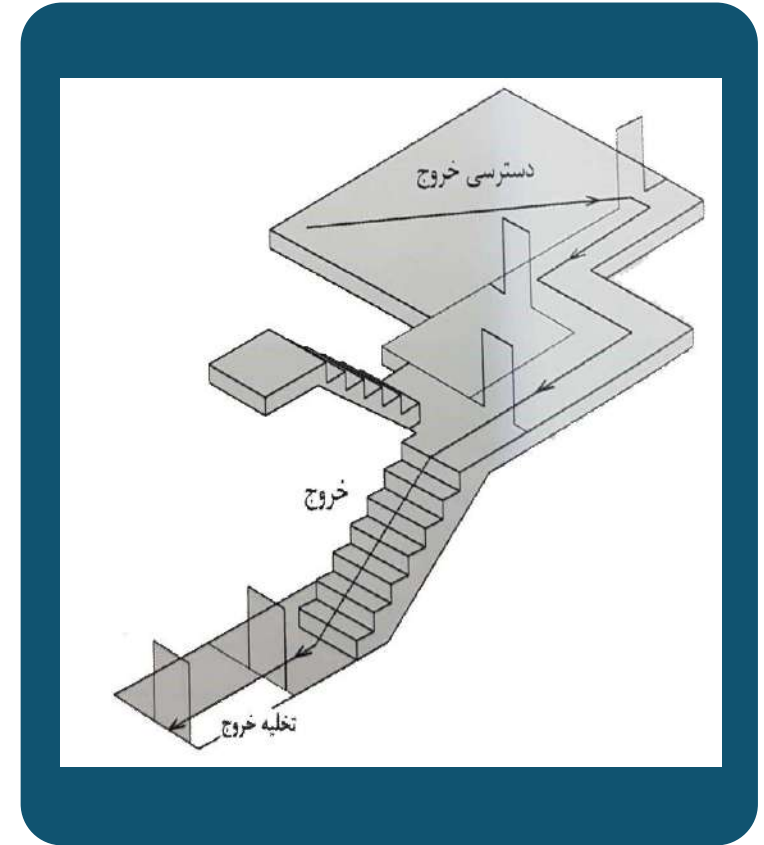
در هر ساختمان متناسب با کاربری، ابعاد و ارتفاع آن باید راه های فرار به تعداد و ظرفیت کافی وجود داشته و در محل های مناسبی از ساختمان قرار گرفته باشند، به نحوی که افراد صرف نظر از میزان توانایی جسمی، جنس و سن قادر باشند در صورت وقوع حریق و دیگر حوادث غیرمترقبه خود را به یک محل امن برسانند.



ارتفاع سقف راه های خروج نباید کمتر از ۲۱۰ سانتیمتر باشد.



در مجاورت هر در مربوط به راه پله خروج، گذرگاه خروج و تخلیه خروج باید یک علامت خروج لمسی که مشخص کننده کلمه خروج باشد نصب گردد.

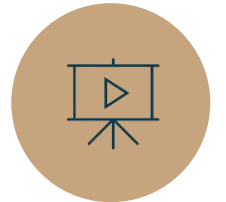


## ساختمان های عمومی | لابی و فضای پذیرش

هنگامی که یک درب به لابی باز میشود، باید یک فضا به قطر حداقل ۲۰۰ سانتیمتر در لابی باقی مانده باشد.



ارتفاع پیشخان مراجعان باید حداکثر بین ۷۰ تا ۸۵ سانتیمتر بالاتر از کف تمام شده در نظر گرفته شود.



فضای آزاد برای قرارگیری زانو زیر پیشخان باید حداقل ۷۰ سانتیمتر باشد.



# ساختمان های عمومی | راهرو

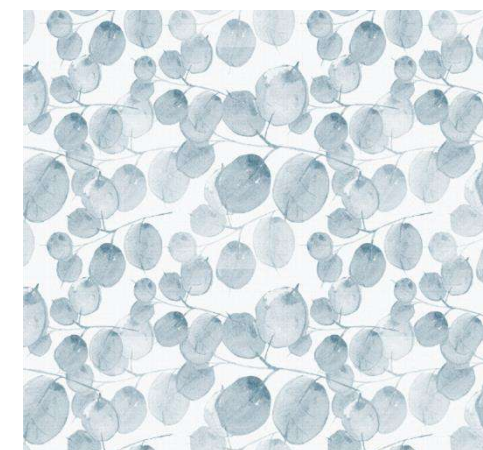
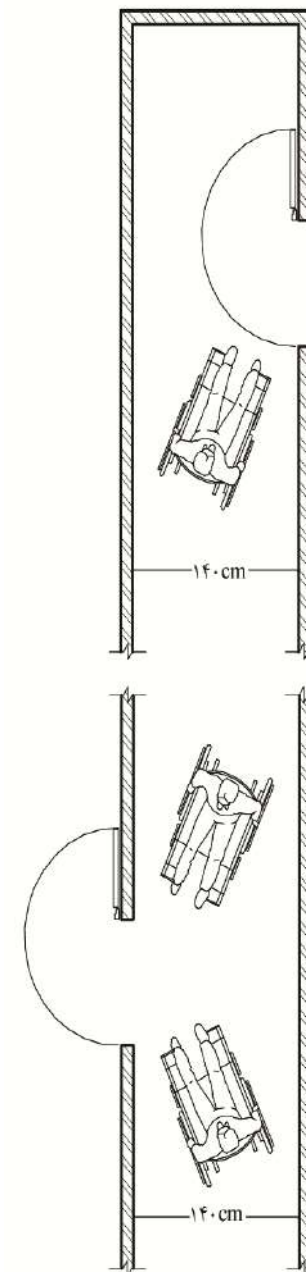
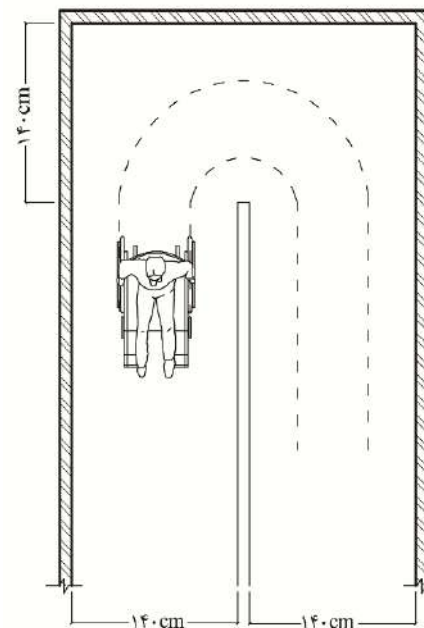
حداقل عرض راهرو باید ۱۴۰ سانتیمتر باشد



فضای چرخش آزاد با قطر حداقل ۱۴۰ سانتیمتر باید در گوشه ها وجود داشته باشد.

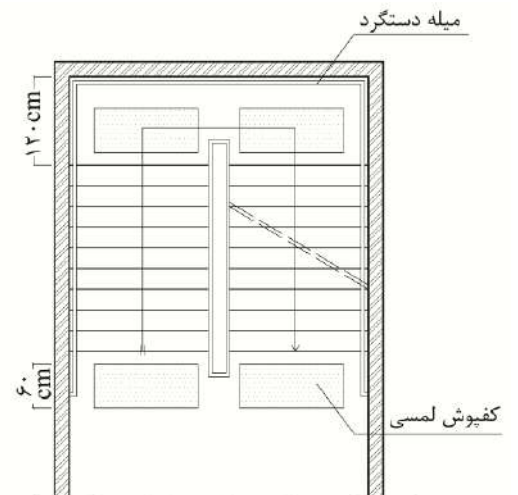
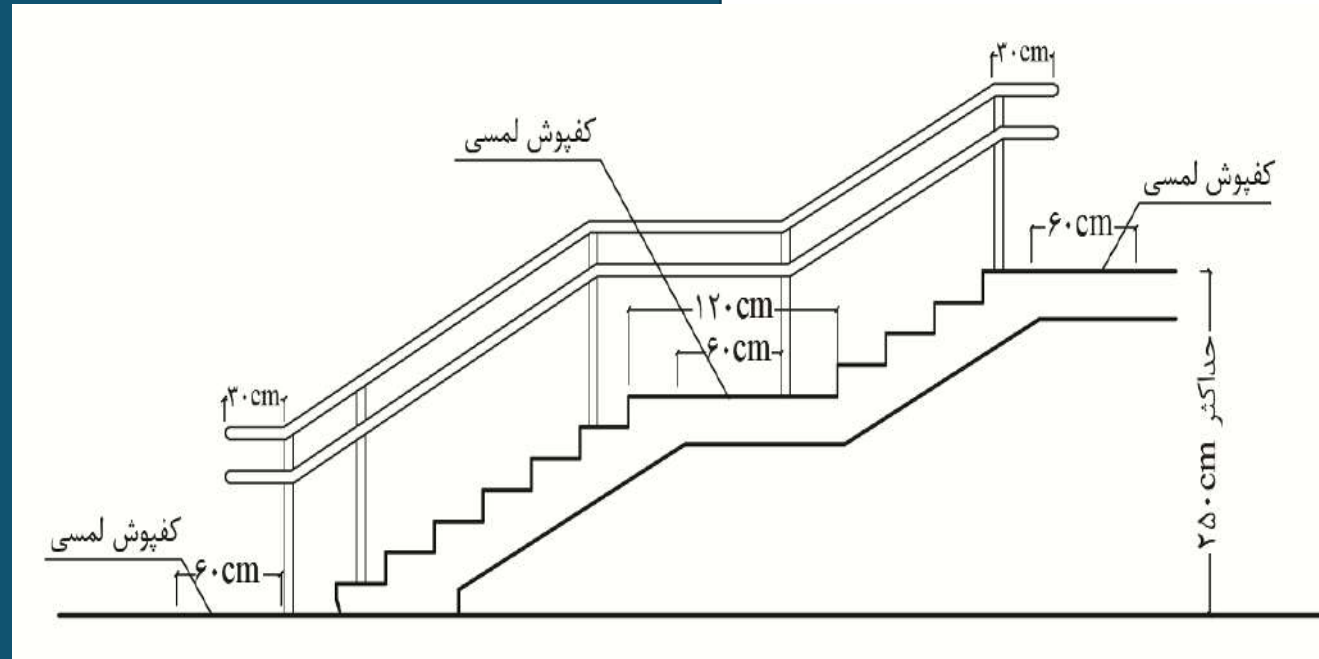


در تمام راهروها با بیش از ۵۰ متر طول، فضای گردشی به عرض ۹۰ سانتیمتر و طول ۲۰۰ سانتیمتر باید در هر ۵۰ متر وجود داشته باشد.



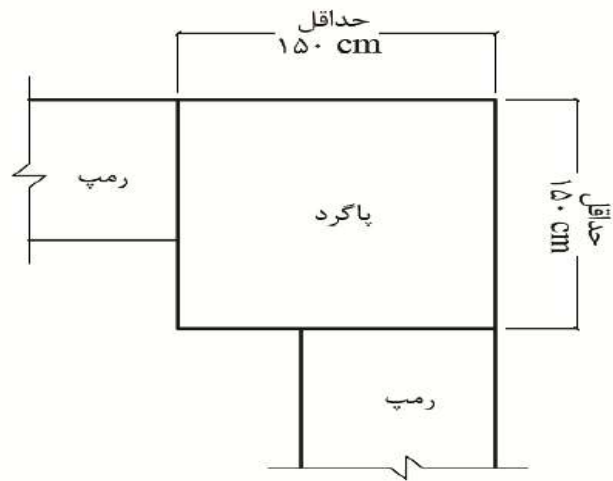
# ساختمان های عمومی | پله

- حداقل عرض پله باید ۱۲۰ سانتیمتر است.
- عرض کف پله باید ۳۰ سانتیمتر و حداکثر ارتفاع آن ۱۷ سانتیمتر است.
- حداکثر تعداد پله بین دو پاگرد باید ۱۲ پله و حداقل ۳ پله است.
- حداقل ابعاد پاگرد پله باید ۱۲۰×۱۲۰ سانتیمتر است
- پاخور پله باید بسته باشد و پیش آمدگی پله از پاخور نباید بیش از ۳ سانتیمتر است
- شعاع گردی لبه کف پله نباید بیش از ۱۳ میلیمتر است.
- در پله هایی با عرض بیش از ۳ متر، می توان از میله های دستگرد در وسط عرض پله استفاده کرد.
- در کناره های عرضی پله، پیش بینی جزئیات اجرایی به نحوی که مانع لغزش عصا شود الزامی است.

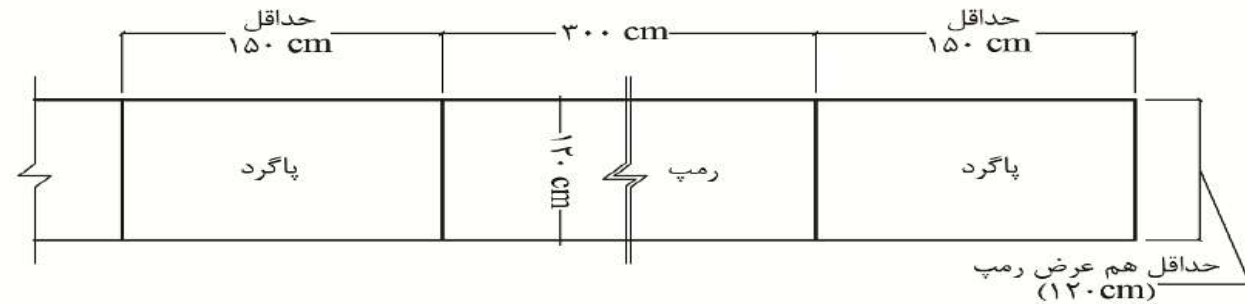


# ساختمان های عمومی | سطح شیب دار داخلی

- حداقل عرض سطح شیب دار باید ۱۲۰ سانتیمتر است.
- برای سطوح شیب دار تا ۳ متر طول، حداکثر شیب باید ۸ درصد با عرض حداقل ۱۲۰ سانتیمتر است.
- در سطوح شیب دار بیش از سه متر طول (تا حد مجاز ۹ متر) به ازای هر متر افزایش طول ۵ سانتیمتر به عرض مفید آن اضافه و ۰/۵ درصد از شیب آن کاسته شود.
- سطح شیب دار نباید دارای شیب عرضی باشد.

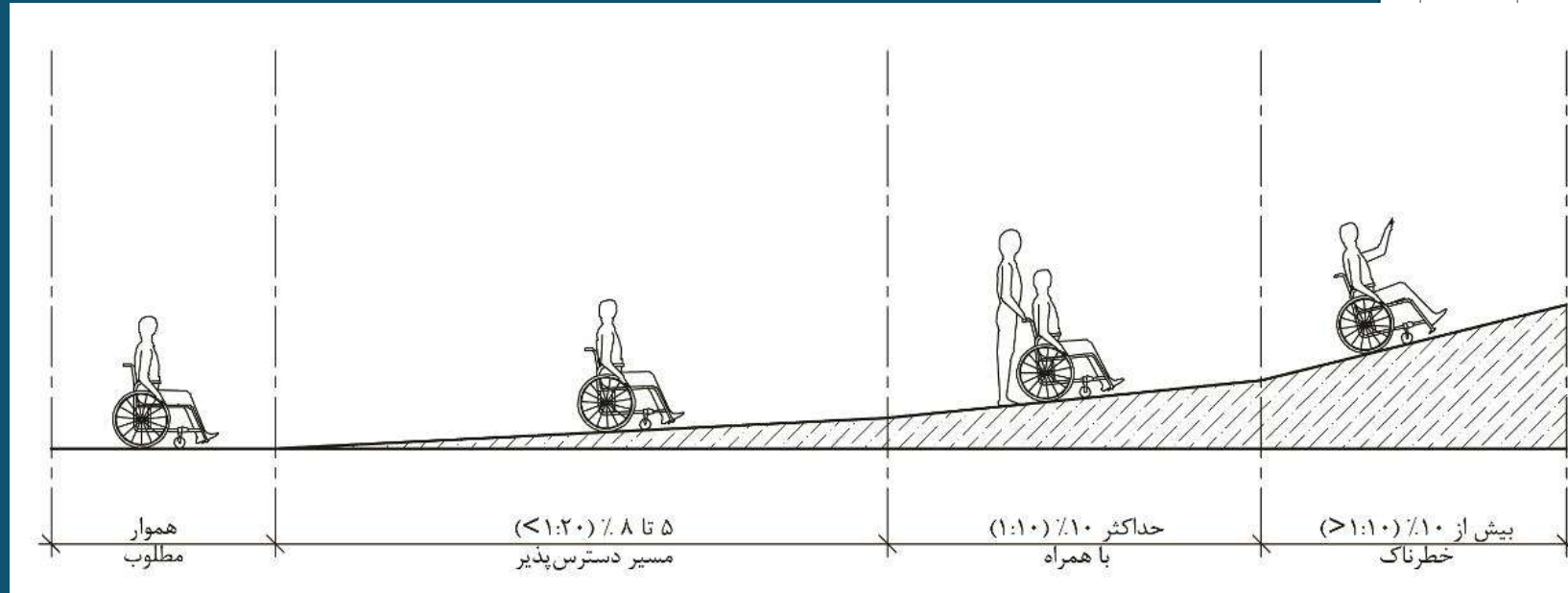


(ب) ریمپ با تغییر مسیر



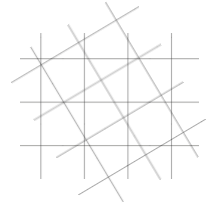
(الف) ریمپ مستقیم

# ساختمان های عمومی | سطح شیب دار داخلی



- پیش بینی یک پاگرد به عمق حداقل ۱۵۰ سانتیمتر با در نظر گرفتن حداکثر طول افقی ۹ متر الزامی است.
- حداقل ابعاد پاگرد سطح شیب دار در گوشه ها برای تأمین فضای گردش باید  $150 \times 150$  سانتی متر باشد.
- در صورتی که سطح شیب دار ارتفاعی بیش از ۲۵ سانتیمتر را طی کند و طول افقی آن بیش از ۱۸۵ سانتیمتر باشد، نصب میله دستگرد در طرفین آن الزامی است.

# ساختمان های عمومی | آسانسورها



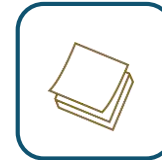
آسانسور باید همسطح ورودی و یا در دسترس بلامانع صندلی چرخدار قرار گیرد.



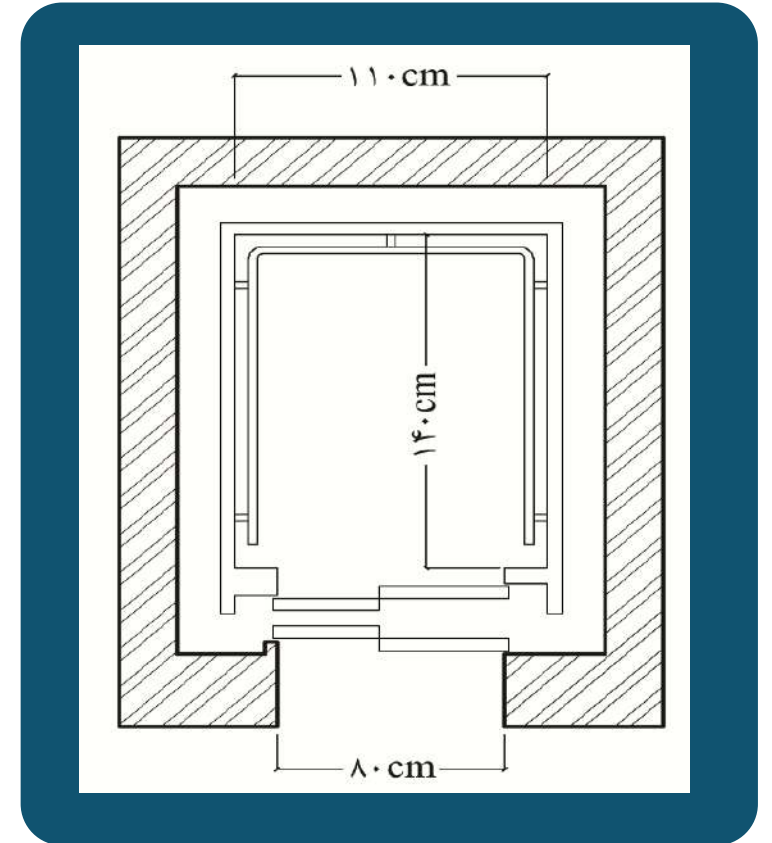
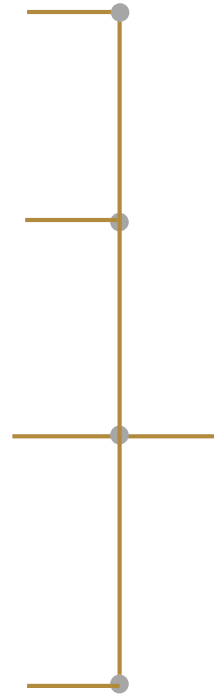
حداقل فضای انتظار در جلوی آسانسور در هر طبقه باید  $150 \times 150$  سانتیمتر باشد.



حداقل ابعاد مفید اتاقک آسانسور باید  $110 \times 140$  سانتی متر و عرض مفید در آن باید حداقل  $80$  سانتیمتر باشد.

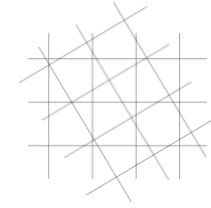


در صورتی که آسانسور یک یا دو در، در دو سمت مخالف دارد، در باید در سمت باریک اتاقک قرار گیرد. درها باید بازشویی با عرض مفید حداقل  $80$  سانتیمتر داشته باشند.





# ساختمان های عمومی | آسانسورها



اتاقک هایی که مساحتی بیش از ۱.۷۰ مترمربع دارند می توانند دو در ، در دو سمت مجاور داشته باشند. درهایی که در سمت باریک اتاقک قرار دارند باید بازشویی با عرض مفید حداقل ۹۰ سانتیمتر داشته باشند.

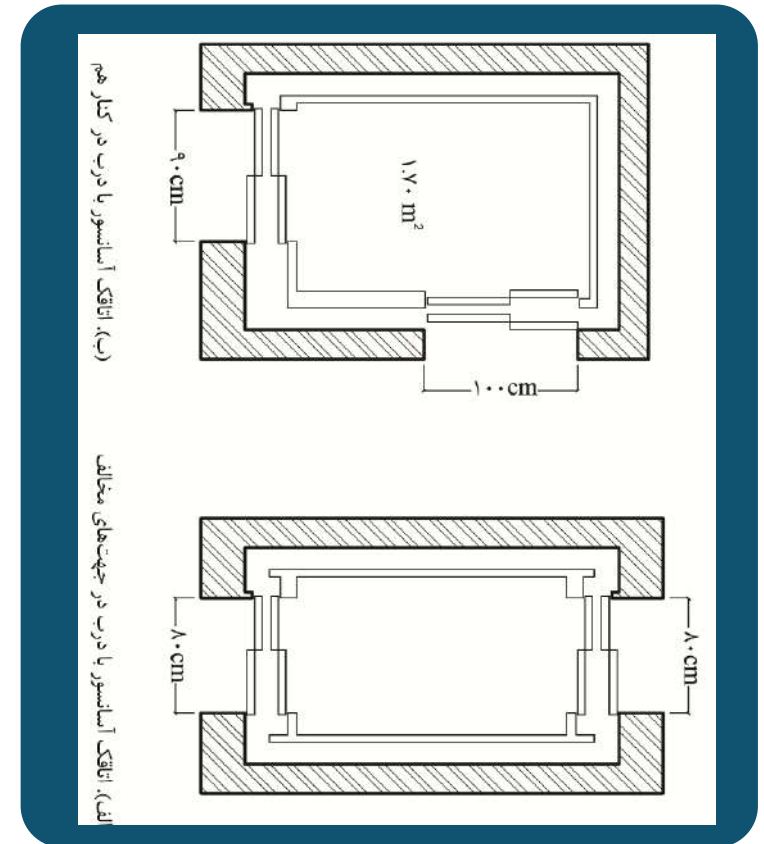
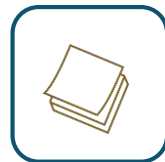
درهایی که در سمت عریض تر اتاقک قرار دارند باید بازشویی با عرض مفید حداقل ۱۰۰ سانتیمتر داشته باشند و باید در دورترین مکان ممکن نسبت به در دیگر قرار بگیرند



استثناء: اتاقک هایی که ابعاد حداقل ۱۳۰ × ۱۳۰ سانتیمتر و بازشوهایی با عرض مفید حداقل ۹۰ سانتیمتر دارند می توانند دو در، در دو سمت مجاور داشته باشند.

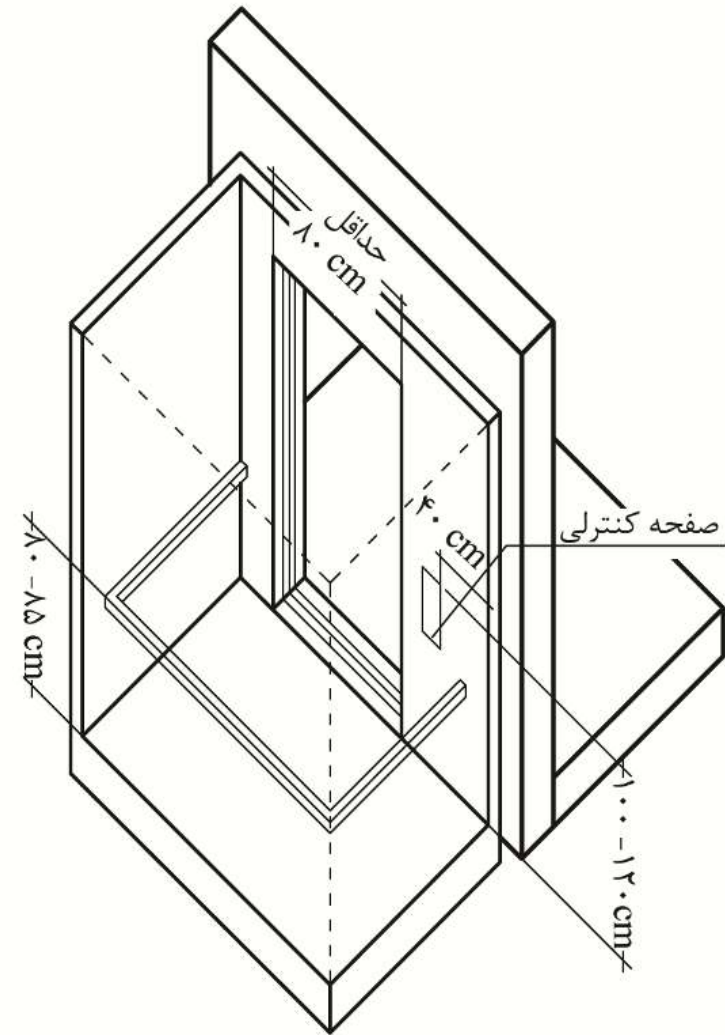


اتاقک آسانسور باید مجهز به دستگیره های کمکی در دیواره ها در ارتفاع ۸۰-۸۵ سانتیمتر باشد.

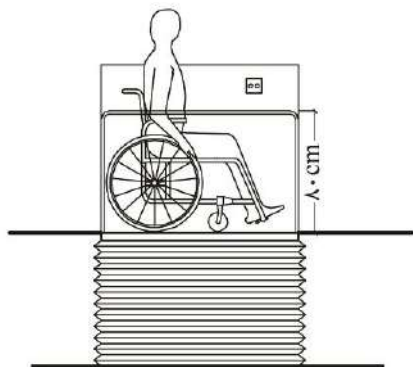
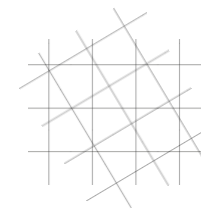


# ساختمان های عمومی | آسانسورها

- اتاقک آسانسور باید مجهز به در کشویی با ساز و کار برگرداننده بر اثر ضربه و با چشم الکترونیکی به ارتفاع ۷۵ سانتیمتر از کف باشد.
- در اتاقک آسانسور باید مجهز به سیستم بازشوی خودکار مجدد با حداقل ۷ ثانیه زمان توقف باشد.



# ساختمان های عمومی | بالابر



برای اختلاف سطوح حداکثر تا ۲۵۰ سانتیمتر میتوان از بالابرهاى عمودی برای جابجایی استفاده کرد.



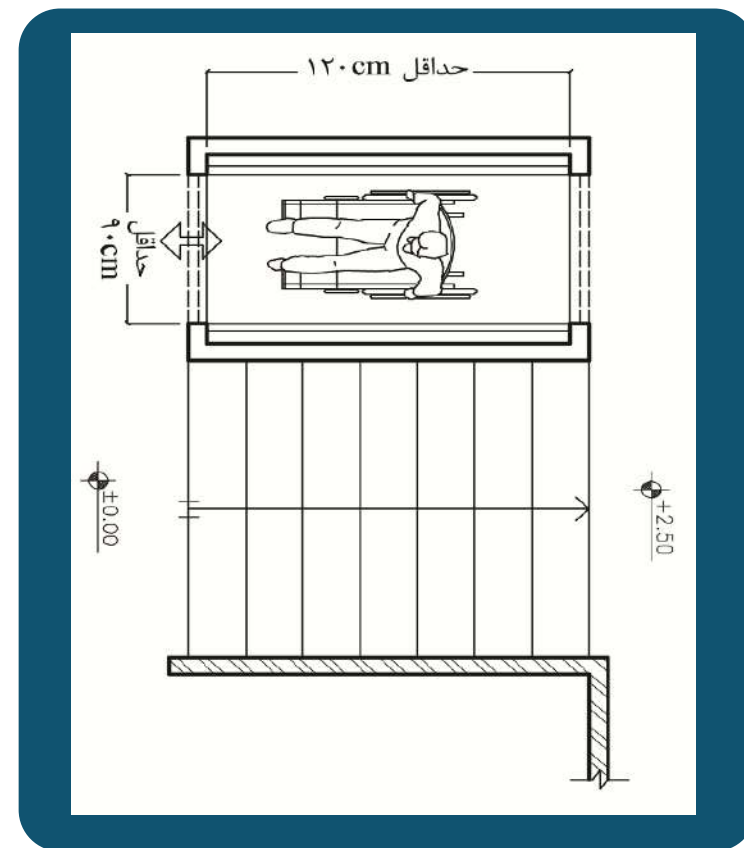
برای جابجایی در ارتفاع بیش از ۱۲۰ سانتیمتر، بالابر باید در یک فضای بسته و با درهای مناسب برای ورود و خروج قرار گیرد



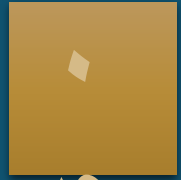
حداقل عرض بالابر باید ۹۰ سانتیمتر و حداقل طول آن ۱۲۰ سانتیمتر باشد



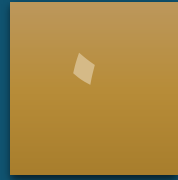
بالابر باید مجهز به دستگیره های کمکی در ارتفاع ۸۰-۸۵ سانتیمتر باشد.



# ساختمان های عمومی | بازشو ها | درها



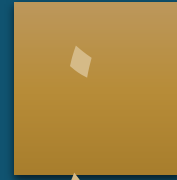
۴ در صورت استفاده از درهای چرخان، گردشی، کشویی و... که برای افراد معلول غیرقابل استفاده است، پیش بینی یک در لولایی به عرض مفید حداقل ۸۰ سانتیمتر در جوار آنها برای استفاده افراد معلول الزامی است



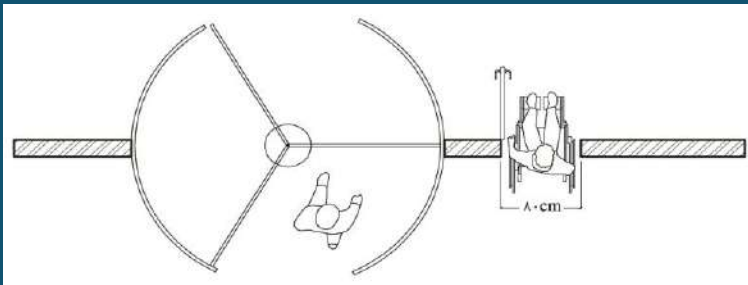
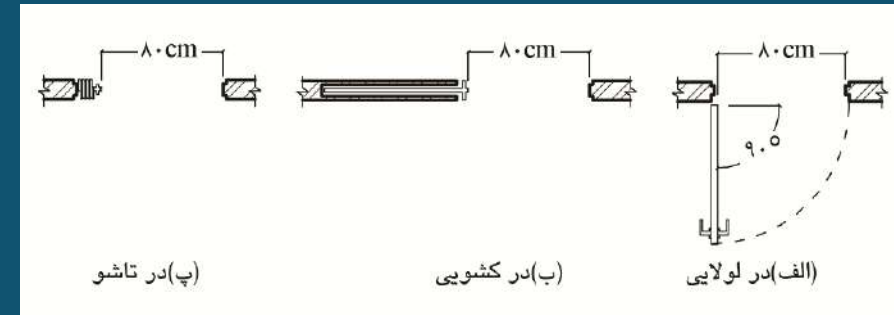
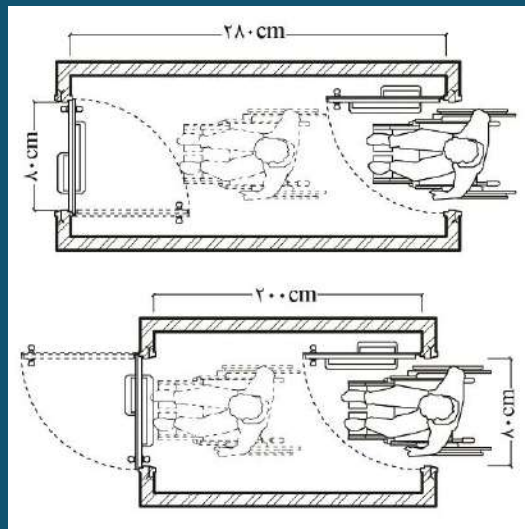
۳ زاویه بازشوی در باید حداقل ۹۰ درجه باشد.



۲ حداقل فاصله بین دو در متوالی چنانچه هر دو در، در یک جهت باز شوند ۲۰۰ سانتیمتر و چنانچه هر دو به داخل باز شوند، باید ۲۸۰ سانتیمتر باشد



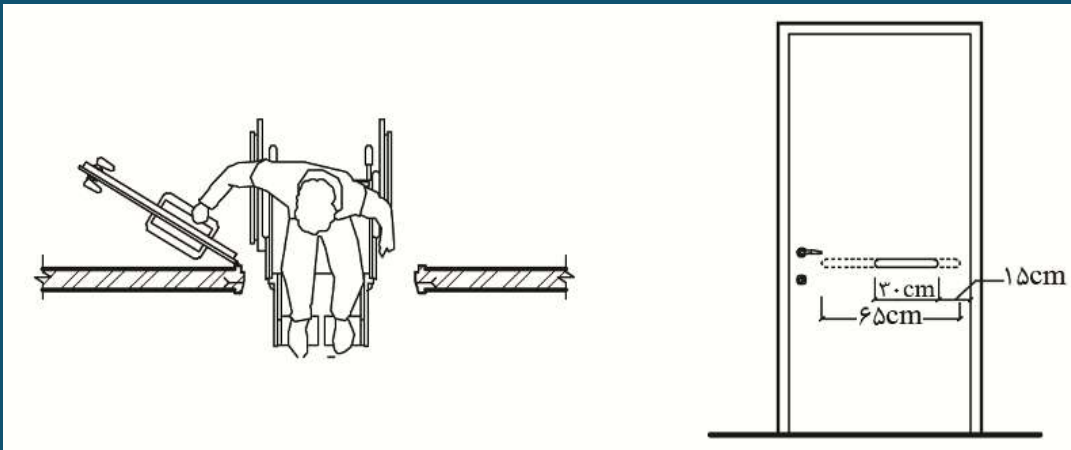
حداقل عرض مفید هر لنگه در برای عبور صندلی چرخدار باید ۸۰ سانتیمتر باشد



# ساختمان های عمومی | بازشو ها | پنجره ها

- برای آنکه کاربران صندلی چرخدار بتوانند به راحتی از پنجره به بیرون دید داشته باشند باید آستانه کف پنجره حداکثر ۸۰ سانتیمتر از کف زمین فاصله داشته باشد.

# ساختمان های عمومی | تجهیزات و یراق آلات



- ارتفاع دستگیره درب و پنجره از کف باید حداکثر ۱۰۰ سانتیمتر باشد.
- نصب میله دستگرد کمکی بر روی پنجره ها و درها ضروری است.
- دستگیره درها باید از نوع اهرمی بوده و رنگ آن در تضاد با رنگ در و فاصله داخلی بین آن و سطح در ۳,۵ تا ۷ سانتیمتر باشد.

# ساختمان های عمومی | میله های دستگرد

قطر یا عرض میله دستگرد باید بین ۳,۵ تا ۴ سانتیمتر باشد.

فاصله بین میله دستگرد و دیوار روی دیوارهای هموار باید حداقل ۴ سانتیمتر و برای دیوارهای ناهموار حداقل ۶ سانتی متر باشد.

میله دستگرد در کنار پله یا سطوح شیب دار باید حداقل ۳۰ سانتیمتر از ابتدا و انتهای آن پیش آمده تر و موازی کف باشد.

آغاز و پایان میله دستگرد در دو طرف رمپ و یا راه پله باید به صورت مدور و بدون تیزی باشد و یا باید به طرف کف، دیوار و یا پایه برگشته باشد.

ارتفاع میله دستگرد از کف راهرو، سطح شیب دار یا پله باید برای بزرگسالان ۸۵ سانتیمتر و برای کودکان ۶۰ سانتیمتر باشد.



۱



۲



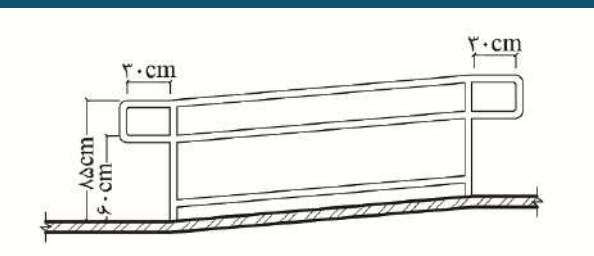
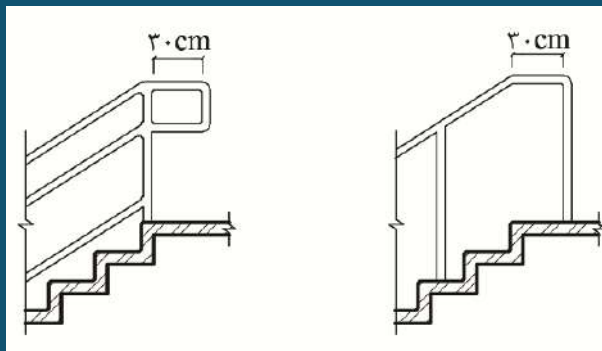
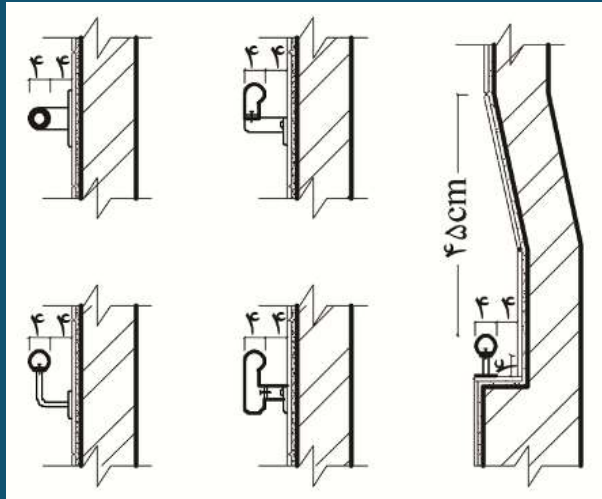
۳



۴



۵

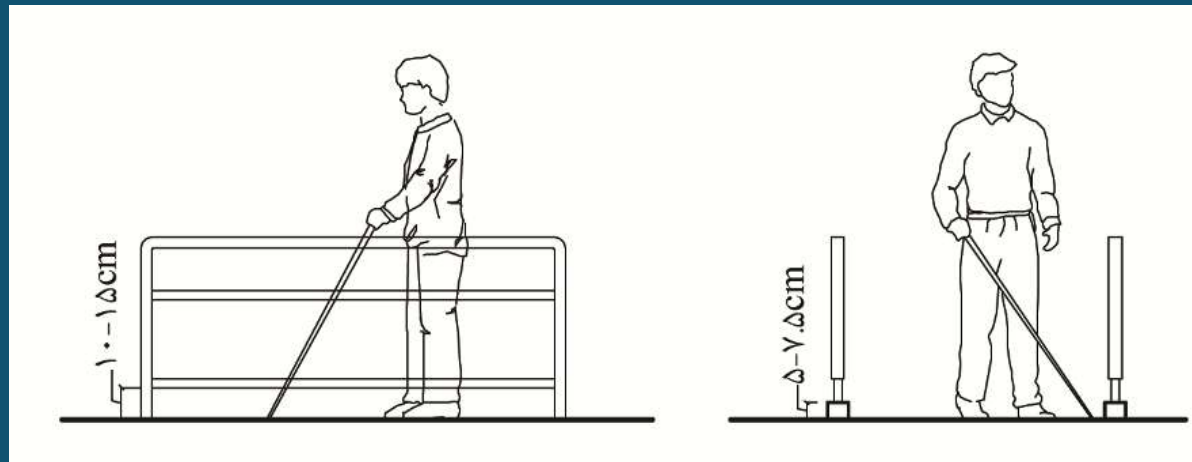


# ساختمان های عمومی | میله های دستگرد

برای راهنمایی افراد نابینایی که از عصا استفاده میکنند میلههای دستگرد باید در ارتفاع ۱۰-۱۵ سانتیمتر از کف یا بر روی جدول به ارتفاع ۷.۵ سانتیمتر نصب شود.



در راه پله ها و به ویژه مسیرهای خروج، در ۳۰ سانتیمتر ابتدا و انتهای میله دستگرد، علائم لمسی هشدار برای افرادی با محدودیت بینایی در نظر گرفته شود. همچنین نشانگرهای لمسی جهت یابی باید در نزدیکی نرده ها، در بالا و پایین پله ها و رمپ ها قرار داده شوند.



# ساختمان های عمومی | فضاهای بهداشتی

- در ساختمان های عمومی تعبیه سرویس بهداشتی مخصوص افراد معلول الزامی است.

- سرویس بهداشتی عمومی باید دارای یک مسیر حرکت و دسترسی بدون مانع باشد.

- کف فضاهای بهداشتی باید غیرلغزنده باشد.

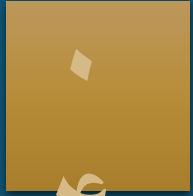
- فضاهای بهداشتی قابل دسترس باید ایمن باشند. نصب زنگ خطر در ارتفاع ۱۲۰ سانتیمتر در سرویس بهداشتی و حمام ویژه افراد معلول الزامی است. در صورت امکان یک سیستم تماس با کارمندان پشتیبانی نصب شود.

- در فضاهای بهداشتی باید به بیرون باز شود تا گشودن آن در مواقع اضطراری از بیرون امکان پذیر باشد.

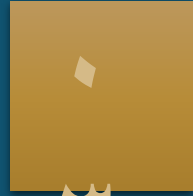




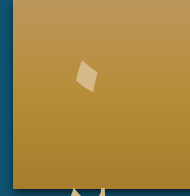
# ساختمان های عمومی | فضاهای بهداشتی



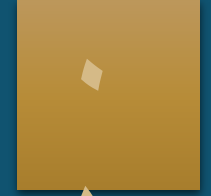
کاسه روشویی باید در فضایی به ابعاد  $۱۲۰ \times ۱۲۰ \times ۷۵$  سانتیمتر قرار گیرد تا امکان دستیابی از روبرو را فراهم سازد.



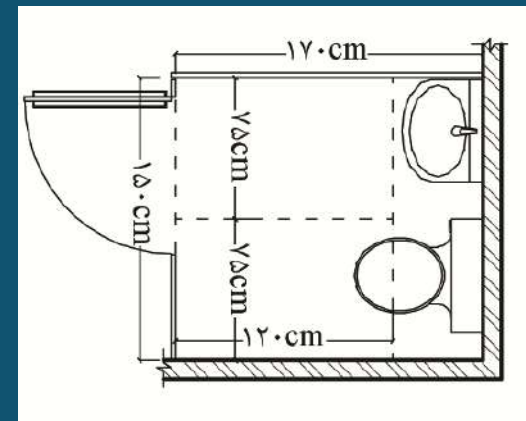
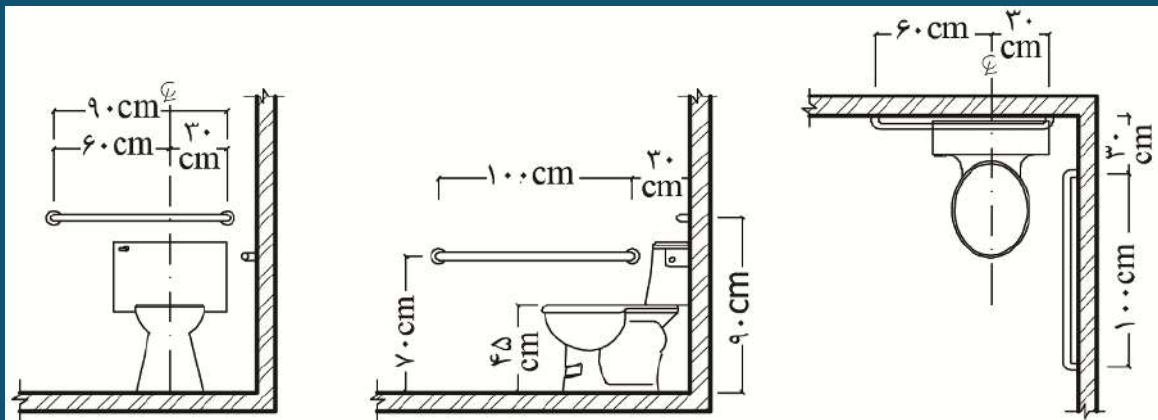
نصب میله های دستگرد در طرفین کاسه مستراح به ارتفاع  $۷۰$  سانتیمتر از کف و  $۲۰$  سانتیمتر جلوتر از لبه جلویی کاسه الزامی است.



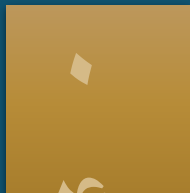
نصب کاسه توالت فرنگی به ارتفاع  $۴۵$  سانتیمتر از کف و با فاصله  $۳۰$  سانتیمتر از دیوار مجاور الزامی است.



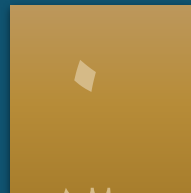
حداقل اندازه فضای سرویس بهداشتی باید  $۱۷۰ \times ۱۵۰$  سانتیمتر باشد تا گردش صندلی چرخدار در آن امکان پذیر باشد.



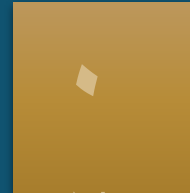
# ساختمان های عمومی | فضاهای بهداشتی



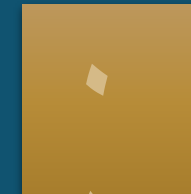
نصب میله های دستگرد با طول حداقل ۹۰ سانتیمتر و در ارتفاع ۷۰-۸۰ سانتیمتر از کف حمام در دیوارهای اطراف دوش و وان الزامی است.



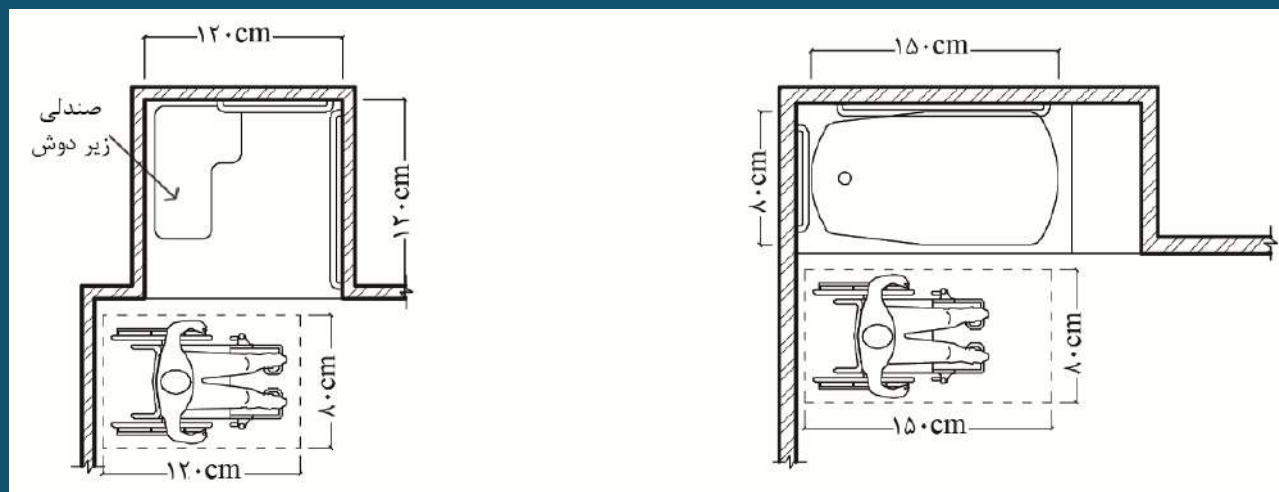
فضای آزاد به ابعاد  $۱۲۰ \times ۸۰$  سانتیمتر باید برای جابجایی از نشیمن صندلی چرخدار به صندلی زیر دوش در نظر گرفته شود



فضای آزاد زیر دوش باید  $۱۲۰ \times ۱۲۰$  سانتیمتر باشد.



فضای آزاد کف، در جلو وان باید به ابعاد  $۸۰ \times ۱۵۰$  سانتیمتر باشد.





# ضوابط خاص کاربری ها

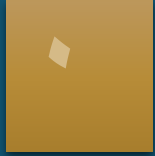


## کاربری ها | استثنائات

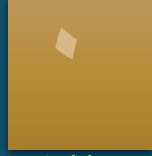
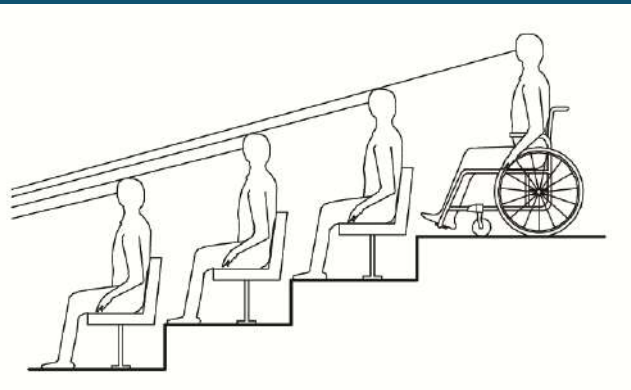
دسترس پذیری اتاق ها ی تعمیر و ماشین آلات آسانسورها ،  
اتاق ها ی تأسیسات مکانیکی، لوله کشی ها و کانال های  
سرویس، راه های تأسیسات زیرزمینی، قفسه های برق و  
تلفن، اتاق ها ی عمومی تأسیسات و خدمات الزامی نیست.



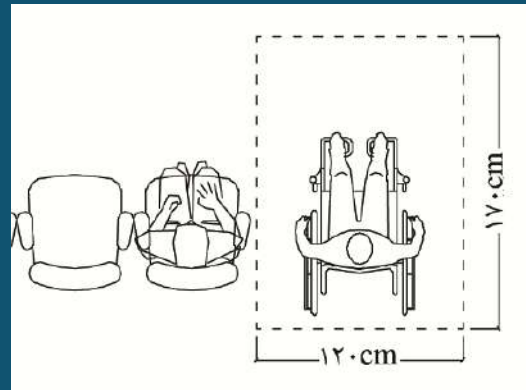
# ضوابط تصرف های تجمعی



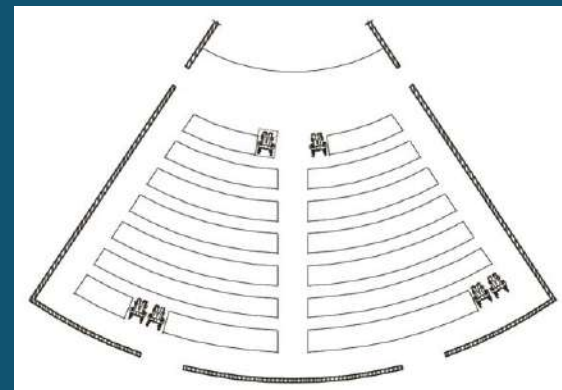
۱ استقرار محل های دید قابل دسترس به صورت مجزا، در مکان های با شیب بیش از ۵۰ درصد، با شرط حفظ خطوط دید مجاز است. استقرار محل های دید قابل دسترس به صورت مجزا در مکان های هم تراز نظیر بالکن ها و یا طبقاتی که راه خروج اضطراری قابل دسترس دارند، مجاز است.



۲ ابعاد محل استقرار صندلی چرخدار باید  $170 \times 120$  سانتیمتر باشد.

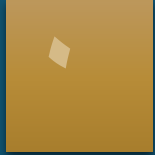


۳ محل های صندلی چرخدار باید هم ردیف و پیوسته به صندلیهای ثابت و در تمام سطوح صندلی های ثابت پخش شده باشد. این محل ها باید به یک راه قابل دسترس که به عنوان راه خروج اضطراری نیز هست، متصل باشند و باید در موقعیت زاویه دید برابر با دید قسمت های دیگر قرار گیرد.



۴ کلیه فضاهای عمومی تصرف های تجمعی از جمله ورودی ها، راهروها و عناصر وابسته مانند سرویس های بهداشتی و پارکینگ ها باید طبق شرایط بندهای مربوطه در این ضوابط قابل دسترس باشند.

# ضوابط رستوران و چایخانه



۴

در سلف سرویس ها، پیشخان مسیر حرکت سینی ها نباید بیش از ۸۵ سانتیمتر از کف تمام شده ارتفاع داشته باشد.



۳

عرض آزاد برای گذر صندلی چرخدار بین میزها و در صف دریافت غذا باید حداقل ۹۰ سانتیمتر باشد.



۲

حداقل ۵ درصد از سطوح غذاخوری یا حداقل یکی از آنها (هر کدام بیشتر باشد). در رستوران ها یا چایخانه ها باید برای افراد معلول دسترس پذیر باشند.



۱

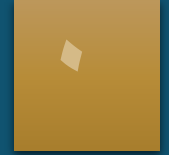
کلیه فضاهای عمومی رستوران و چایخانه از جمله ورودیها، سرویس های بهداشتی و پارکینگ ها باید طبق شرایط بندهای مربوطه در این ضوابط قابل دسترس باشند.

# ضوابط رستوران و چایخانه



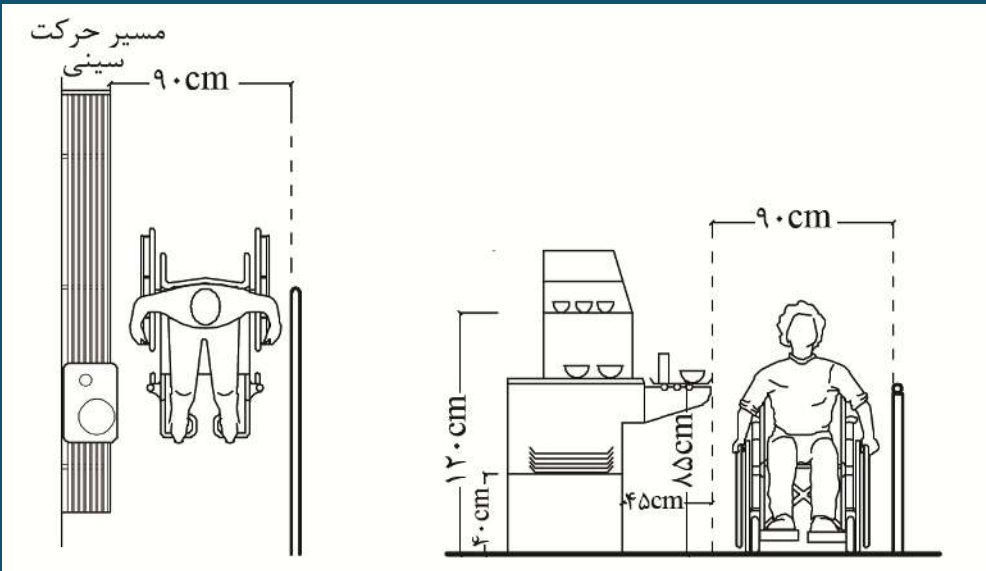
۶

پیشخان در قسمت سلف سرویس باید دارای فضای آزاد برای زانو به عمق حداقل ۴۵ سانتیمتر باشد.

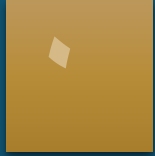


۵

قفسه های سلف سرویس و لوازم مورد نیاز برای صرف غذا از جمله ظروف، قاشق و چنگال غذا، ادویه جات و نوشیدنی ها باید در ارتفاع حداقل ۴۰ سانتیمتر و حداکثر ۱۲۰ سانتیمتر بالای کف تمام شده و دسترس - پذیر برای افراد با صندلی چرخدار قرار گیرند.

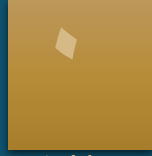


# ضوابط هتل ها



۴

اتاق هایی که برای کاربران صندلی چرخ دار، قابل دسترس هستند باید برای دو تخت خواب طراحی شوند.



۳

اتاق های قابل دسترس در هتل و مهمانسراها باید در طبقات نزدیک تر به همکف و در نزدیکی آسانسور قرار گیرند.



۲

کلیه هتل ها تا ظرفیت ۲۵ اتاق، باید یک اتاق قابل دسترس با سرویس های بهداشتی و لوازم مناسب برای افراد معلول داشته باشند. به ازای هر ۲۵ اتاق اضافه، پیش بینی یک اتاق مناسب دیگر برای افراد معلول ضروری است.

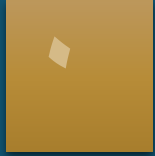


۱

کلیه فضاهای عمومی هتل ها از جمله ورودی ها، فضای پذیرش، سرویس های بهداشتی و پارکینگ ها باید طبق شرایط بندهای مربوطه در این ضوابط قابل دسترس باشند.

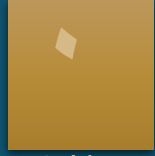


# ضوابط مراکز بهداشتی، درمانی و آسایشگاهی



۴

حداقل ۱۰ درصد از اتاق های بستری و سرویس های بهداشتی باید برای افراد دارای معلولیت دسترس پذیر باشند.



۳

تمامی فضاهای تردد و حمل بیمار، دسترسی ها و راه های خروجی باید قابل دسترس باشند. در کاربری های بهداشتی و درمانی مسیرهای تردد به عرض ۱۱۰ سانتیمتر پیشنهاد می شود.



۲

- حداقل یک ورودی قابل دسترس در جلو ساختمان طراحی شود.  
- ورودی باید در جوار یا در امتداد فضاهای سوار شدن مسافر به خودرو، با حداقل عرض ۱۵۰ سانتیمتر و حداقل طول ۶ متر در نظر گرفته شود.



۱

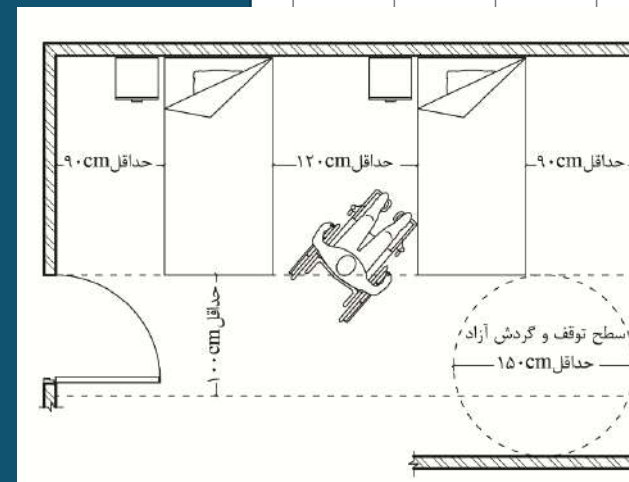
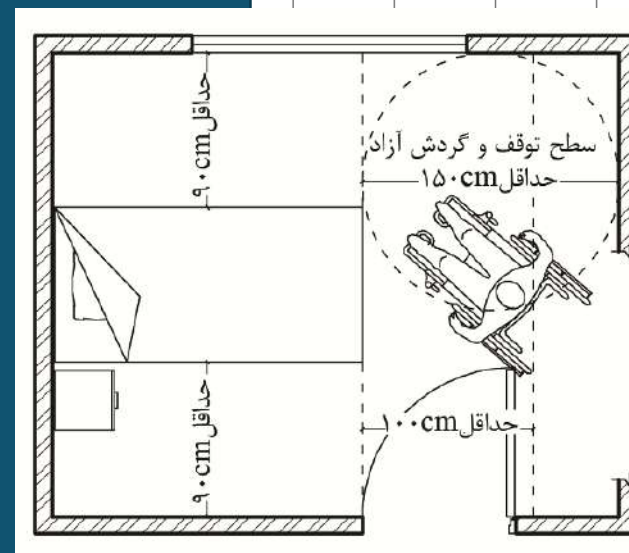
کلیه فضاهای عمومی مراکز درمانی از جمله ورودی ها، محوطه، راهروها، سرویس های بهداشتی، پارکینگ ها و امکانات و تسهیلات تجاری، خدماتی و اداری باید طبق شرایط بندهای مربوطه در این ضوابط قابل دسترس باشند.

## ضوابط مراکز بهداشتی، درمانی و آسایشگاهی

- هر اتاق باید فضای آزاد به قطر ۱۵۰ سانتیمتر برای گردش ۱۸۰ درجه صندلی چرخدار را داشته باشد.

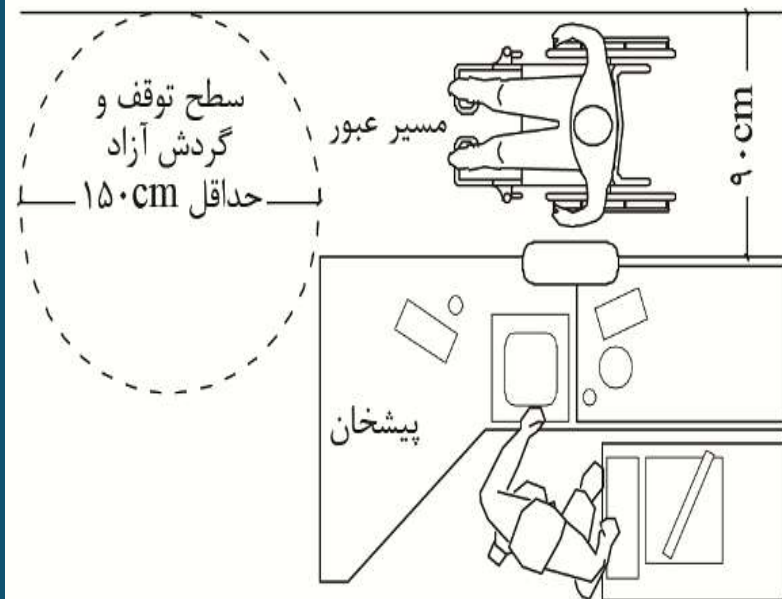
- هر اتاق یک نفره باید حداقل فضای آزاد به عرض ۹۰ سانتیمتر در دو طرف تختخواب و ۱۰۰ سانتیمتر بین پای تختخواب تا دیوارها داشته باشد.

- در هر اتاق با دو یا چند تختخواب باید فضاهای آزاد به اندازه حداقل ۱۰۰ سانتیمتر (ترجیحا ۱۳۰ سانتیمتر). حد فاصل پایین تختخواب با دیوار مقابل، حداقل ۹۰ سانتیمتر حد فاصل لبه کناری تختخواب با دیوار مجاور و حداقل ۱۲۰ سانتیمتر بین دو تختخواب تأمین گردد



## ضوابط | مراکز تجاری

- کلیه فضاهای عمومی مراکز تجاری از جمله ورودیها، سرویس های بهداشتی و پارکینگ ها باید طبق شرایط بندهای مربوطه در این ضوابط قابل دسترس باشند.
- در محلی که پیشخان مورد استفاده برای خرید و فروش اشیاء و همچنین پخش اجناس به مراجعان بیشتر از ۹۰ سانتیمتر ارتفاع داشته باشد، بخشی از پیشخان اصلی باید با حداکثر ارتفاع بین ۷۰ تا ۸۵ سانتیمتر بالاتر از کف تمام شده در نظر گرفته شود.
- فضای عبوری در فروشگاه ها باید قابل دسترس بوده، حداقل عرض این مسیر در تمام طول آن باید ۹۰ سانتیمتر و ارتفاع پیشخان مجاور از کف تمام شده نباید در طول مسیر از ۸۵ سانتیمتر بیشتر باشد. در کاربری - های تجاری مسیرهای تردد به عرض ۱۱۰ سانتیمتر پیشنهاد میشود.
- در فروشگاه ها باید حداقل یک مسیر پرداخت دسترسپذیر به عرض حداقل ۹۰ سانتیمتر با فضای آزاد برای توقف و گردش به قطر ۱۵۰ سانتیمتر پیش بینی شود.



## ضوابط | کتاب خانه

کلیه فضاهای عمومی کتابخانه از جمله ورودیها، سرویس های بهداشتی و پارکینگ ها باید طبق شرایط بندهای مربوطه در این ضوابط قابل دسترس باشند.



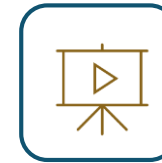
حداقل ۵ درصد یا حداقل یکی (هر کدام بیشتر باشد). از هر عنصر نیمکت ثابت، میزها یا محل های مطالعه و همچنین فضای آزاد بین میزها باید قابل دسترس باشند.



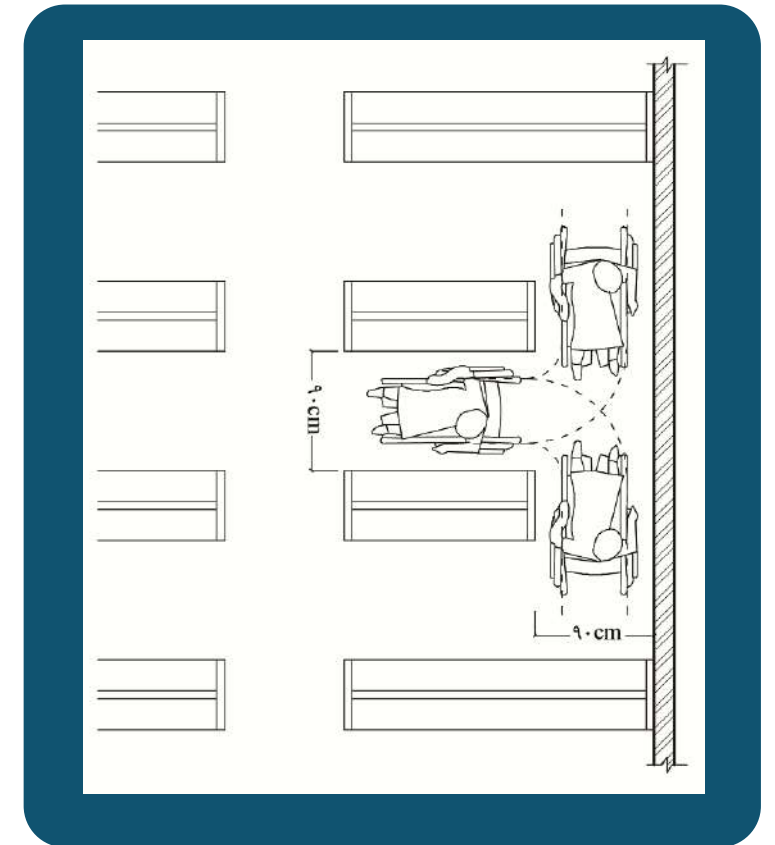
حداقل فضای آزاد مسیر بین ردیف ها، در محل برگه دان، قفسه مجلات، یا قفسه کتابهای مرجع باید ۹۰ سانتیمتر باشد. مسیرهای تردد در کتابخانه با عرض ۱۱۰ سانتیمتر پیشنهاد می شود.



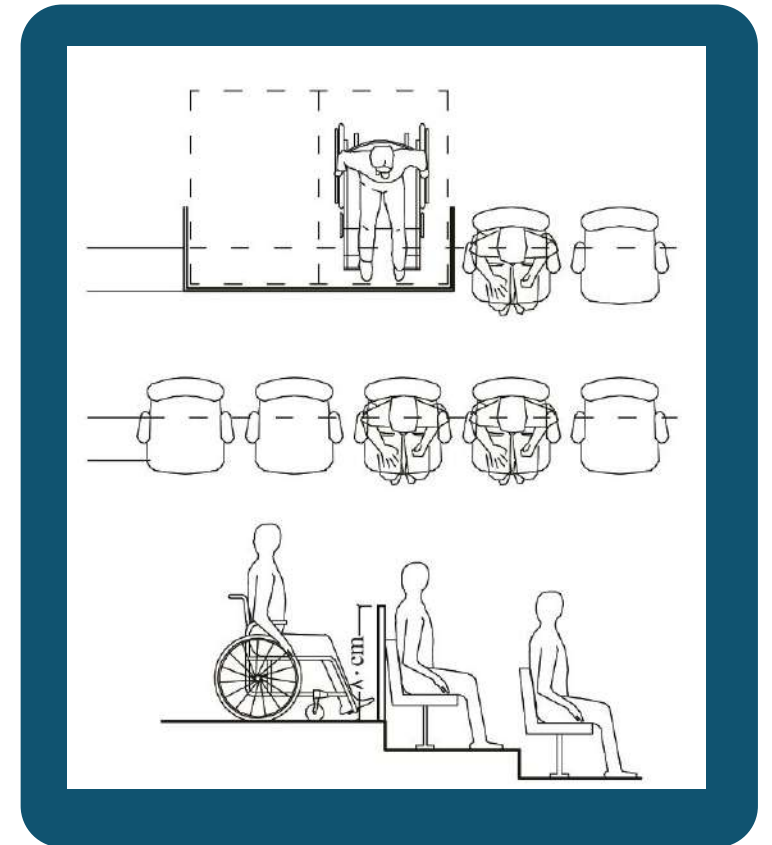
ارتفاع قابل دسترس از روبرو باید بین ۴۰ تا ۱۲۰ سانتیمتر، و از پهلو باید بین ۱۵ تا ۱۳۵ سانتیمتر از کف تمام شده باشد.



در کتابخانه هایی که حجم زیاد کتابها اجازه تقسیم آنها را در قفسه هایی با مشخصات فوق نمی دهد، استفاده از قفسه هایی با ارتفاع بیشتر برای نگهداری کتاب مجاز است.



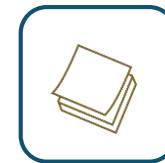
## ضوابط | اماکن ورزشی



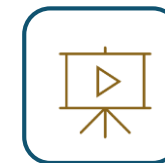
کلیه فضاهای عمومی اماکن ورزشی از جمله ورودیها، راهروها، تسهیلات خدماتی، سرویس های بهداشتی و پارکینگ ها باید طبق شرایط بندهای مربوطه در این ضوابط قابل دسترس باشند.



در سکوها و در مجاورت صندلی ها فضای آزاد به ابعاد  $170 \times 120$  سانتیمتر جهت استقرار افراد با صندلی چرخدار در نظر گرفته شود.



محل استقرار صندلی چرخدار باید از هر جهت با نرده های افقی، تا ارتفاع ۸۰ سانتیمتر از سطح زمین، احاطه شود تا از خطر ورود و برخورد احتمالی دیگران در داخل محوطه و بالعکس، جلوگیری به عمل آید.



رختکن و دوش ها باید در کنار هم و در مجاورت زمین بازی، استخر و یا سالن ورزشی و هم سطح با آن ساخته شوند.



رختکن خصوصی ویژه افراد دارای معلولیت باید به ابعاد حداقل  $220 \times 180$  سانتیمتر، دارای آویز حوله در ارتفاع ۸۰ سانتیمتر و میله دستگرد افقی در ارتفاع ۸۰ سانتیمتر از سطح زمین باشد. زنگ اعلام خطر برای درخواست کمک در ارتفاع ۹۰ سانتیمتر در نظر گرفته شود.

# ضوابط | مراکز مذهبی و مساجد

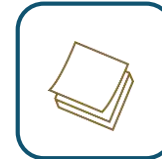
کلیه فضاهای عمومی در مساجد و مراکز مذهبی از جمله ورودی، صحن و شبستان، سرویس های بهداشتی و پارکینگ ها باید طبق شرایط بندهای مربوطه در این ضوابط قابل دسترس باشند.



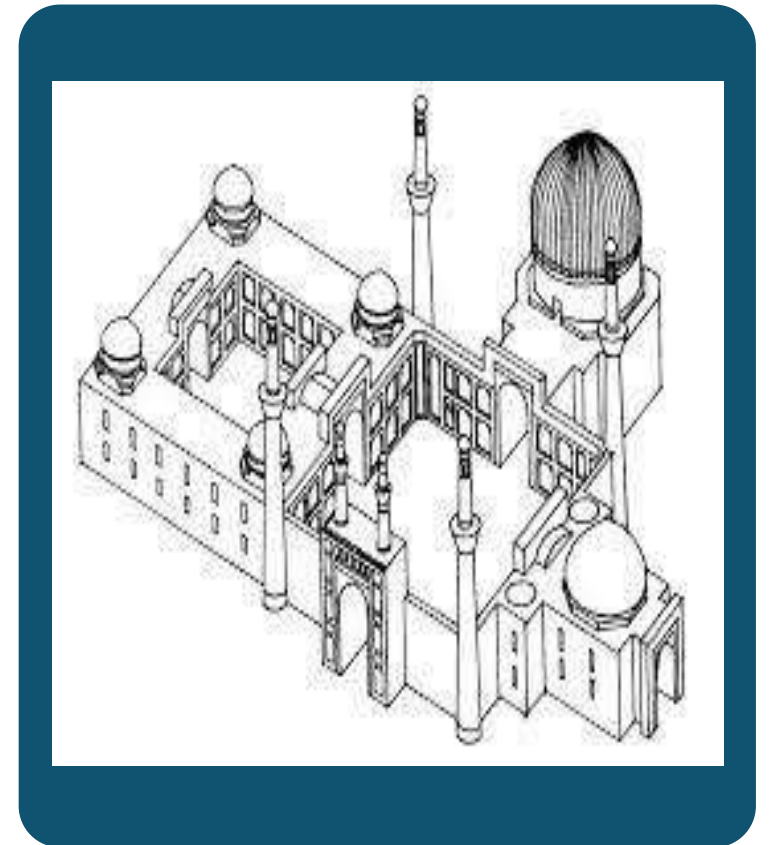
ارتفاع پیشخان کفشداری و کمد های دسترس پذیر برای افراد با صندلی چرخدار باید در محدوده ۴۰ تا ۱۲۰ سانتیمتر از کف تمام شده باشد.



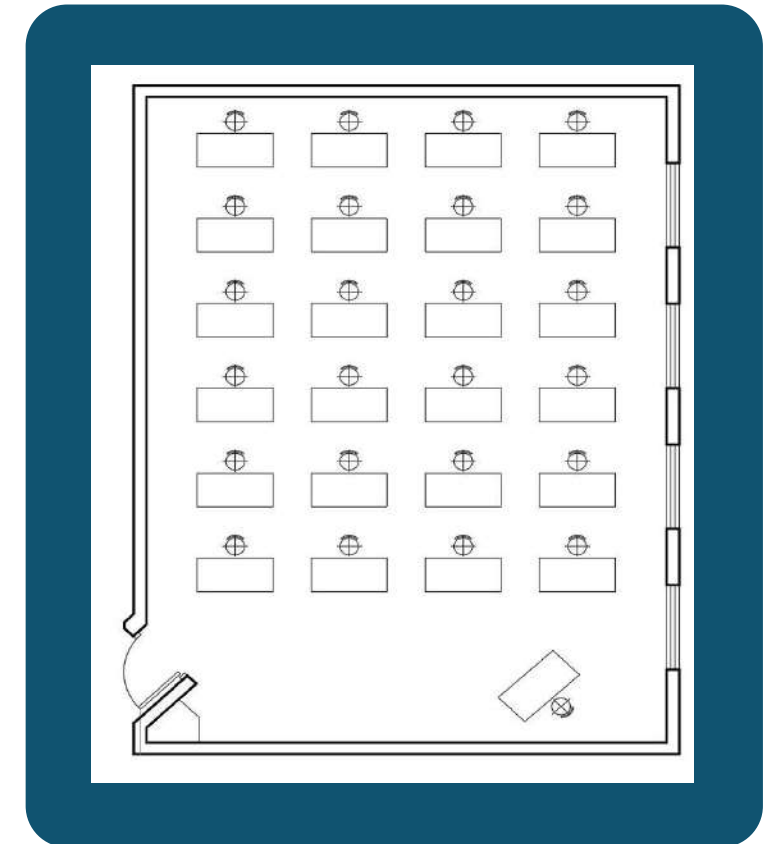
چیدمان وسایل موجود در فضا نباید مانعی برای تردد برای افراد با صندلی چرخدار یا دیگر وسایل کمک حرکتی باشد.



فضای گردش به قطر ۱۵۰ سانتیمتر در ورودی و محل نماز گزاردن افراد دارای معلولیت در نظر گرفته شود.



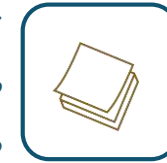
# ضوابط | ساختمان آموزشی



کلیه فضاهای عمومی و مشترک مراکز آموزشی از جمله ورودیها، راهروها، امکانات و تسهیلات جانبی، خدماتی و اداری و عناصر وابسته مانند سرویس های بهداشتی، تلفن ها و پارکینگ ها باید طبق شرایط بندهای مربوطه در این ضوابط قابل دسترس باشند.



حداقل یک سرویس بهداشتی دسترس پذیر برای هر دو جنس در هر ساختمان به غیر از خوابگاه های دانشجویی باید وجود داشته باشد.



تعداد طبقات مدارس برای دوره های ابتدایی و راهنمایی حتی الامکان دو طبقه و در صورت ضرورت حداکثر سه طبقه و برای دبیرستان ها و هنرستان های فنی و حرفه ای و کار و دانش حداکثر چهار طبقه مجاز است.



حداقل عرض بازشوهای ورودی ساختمان ۱۶۰ سانتی متر است. عرض ورودی اصلی مدرسه باید حداقل ۶ متر باشد تا سبب ایجاد تراکم و ازدحام نگردد.



راهروها باید به اندازه کافی عریض باشند، به گونه ای که در مواقع اضطراری امکان عبور جمعی را میسر سازد. عرض راهروها بایستی حداقل ۲۴۰ سانتی متر باشد. حداقل عرض راهرو برای مدارسی که در دو سمت ۱ متر است. عرض مسیرهای / راهرو دارای کلاس هستند ۳ متر است. حداقل عرض راهرو در قسمت های اداری ۵ منتهی به سالن ها باید حداقل ۳ متر و در جاهایی که تردد زیاد است باید بیشتر باشد.

# ضوابط | ساختمان آموزشی

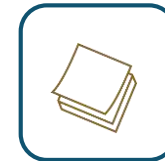
در چیدمان و اندازه های ابعادی کلاس ها باید قابلیت دسترسی دانش آموزان دارای معلولیت در نظر گرفته شود. فاصله بین ردیف های میز و نیمکت در کلاس برای عبور راحت صندلی چرخدار باید ۸۰ سانتی متر باشد.



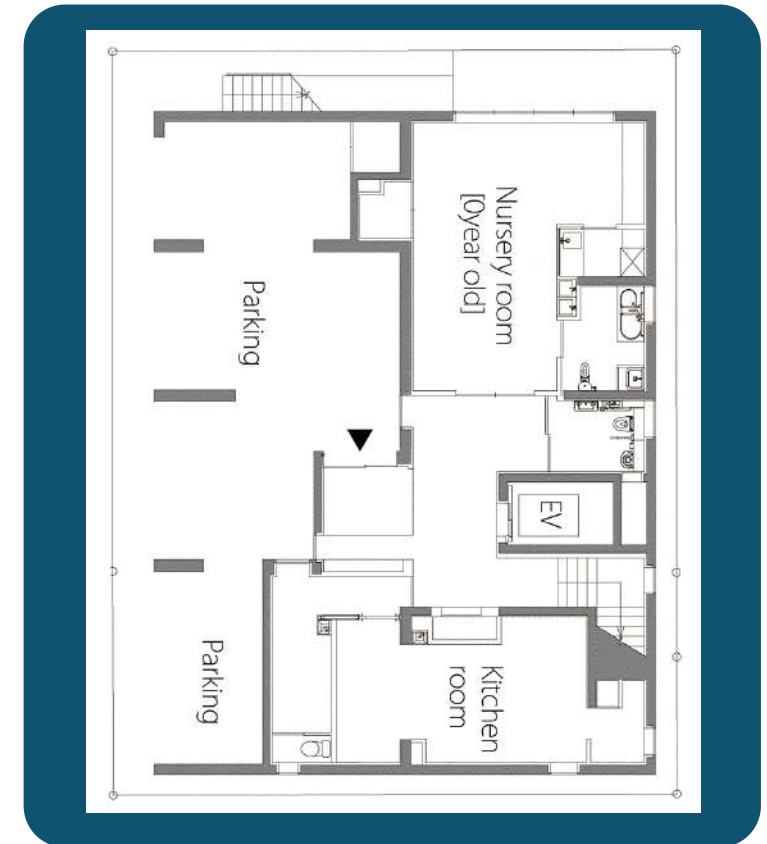
برای قرار گرفتن صندلی چرخدار در کلاس باید فضای خالی (بدون نیمکت) به ابعاد ۹۰ × ۱۴۰ سانتی متر در نظر گرفته شود.



حداقل یک واحد سرویس بهداشتی برای افراد دارای معلولیت براساس ضوابط در طبقه همکف و در مجاورت سرویس های بهداشتی کادر آموزشی احداث گردد. حداقل ابعاد این توالت باید ۱۵۰ × ۱۷۰ سانتی متر در نظر گرفته شود.



حداکثر ارتفاع دستشویی برای کودکان معلول باید در مدارس ابتدایی ۶۵ سانتی متر از کف و برای مدرسه راهنمایی ۷۰ سانتی متر و برای مدارس متوسطه ۷۵ سانتی متر از کف باشد.





# ضوابط | پناهگاه و اسکان اضطراری

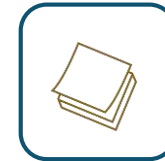
پناهگاه ها معمولاً در ساختمان های عمومی مانند مدارس، ساختمان های دولتی و ساختمان های درمانی قرار دارند که باید از دسترس پذیر بودن آنها مطمئن بود. دسترس پذیری باید یکی از خصوصیات کلیدی پناهگاه ها خصوصاً مراکز اسکان اضطراری جدید الاحداث باشد تا بتوانند به تمام افراد جامعه خدمت رسانی کنند.



عرض مفید مسیر عبور باید حداقل ۹۰ سانتیمتر باشد.



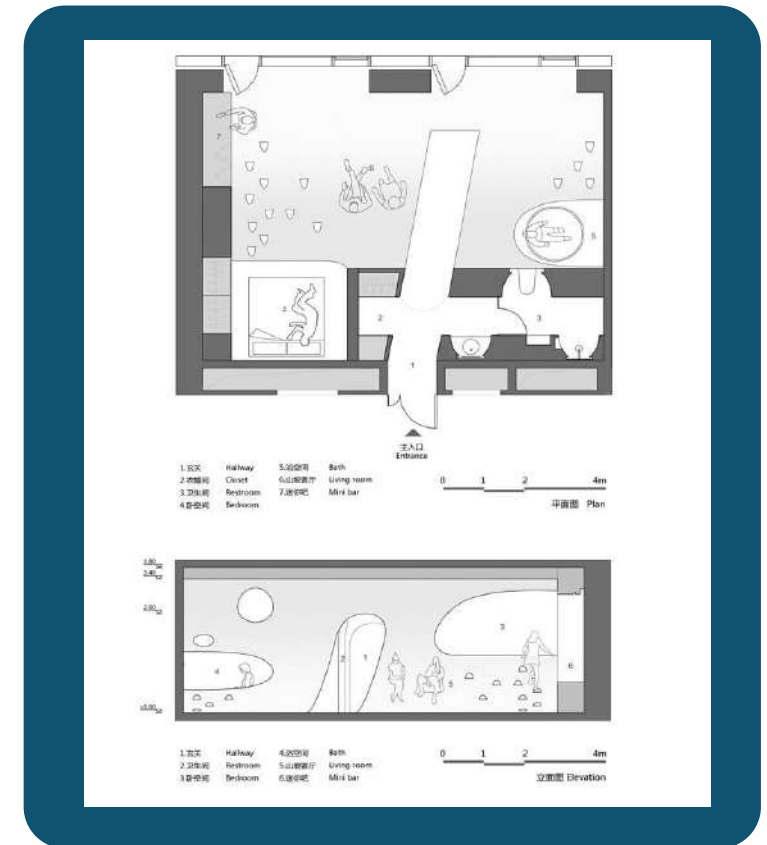
فضای گردش باید حداقل ابعاد ۱۵۰ × ۱۵۰ سانتیمتر داشته باشد.



مسیر عبور باید عاری از هر گونه مانع باشد. تخت خواب و دیگر وسایل موجود در پناهگاه نباید مسیر عبور را برای افراد با صندلی چرخدار مسدود کنند و برای افراد با محدودیت بینایی خطرساز باشند.



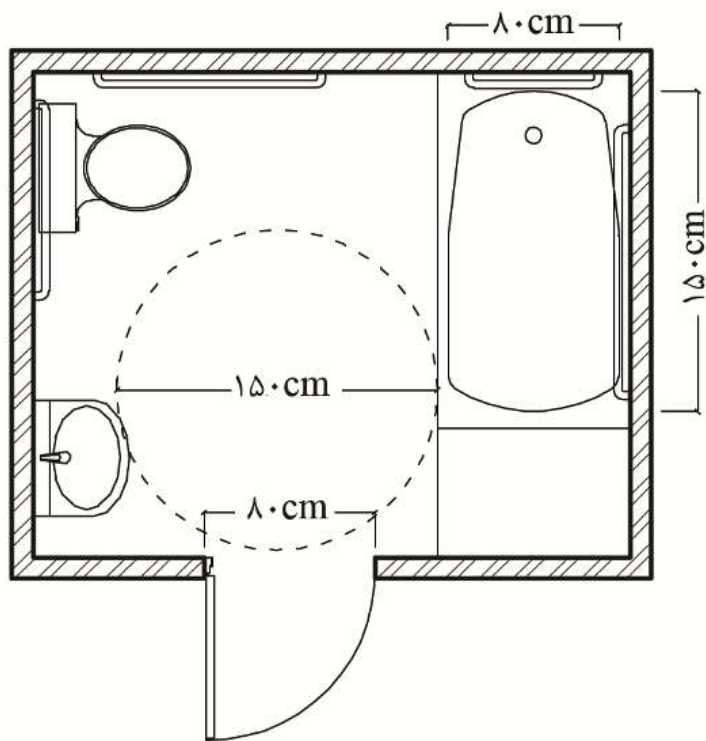
یک مسیر عبور بدون مانع باید فضاهای اقامت و خدماتی مانند سرویس بهداشتی، غذاخوری، درمانی و اطلاعات را به هم مرتبط کند.





# ضوابط طراحی و مناسب سازی ساختمان های مسکونی





نمونه سرویس بهداشتی و حمام  
دسترس پذیر یک واحد مسکونی

# ساختمان های مسکونی | اتاق ها



حداقل عرض مسیر تردد در فضاهای داخلی واحد مسکونی دسترس پذیر باید ۹۰ سانتیمتر باشد.



ورودی واحد مسکونی، فضاهای زندگی، غذاخوری، خواب و ایوان در واحد مسکونی دسترس پذیر باید دارای فضای آزاد به قطر ۱۵۰ سانتیمتر جهت چرخش، عبور و استفاده از وسایل باشد.

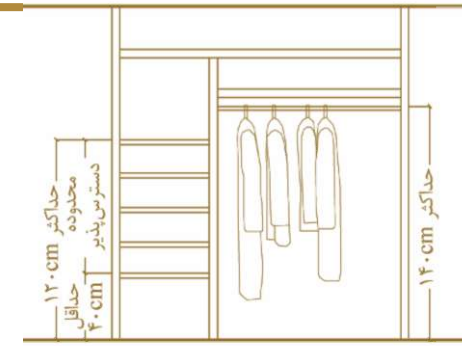
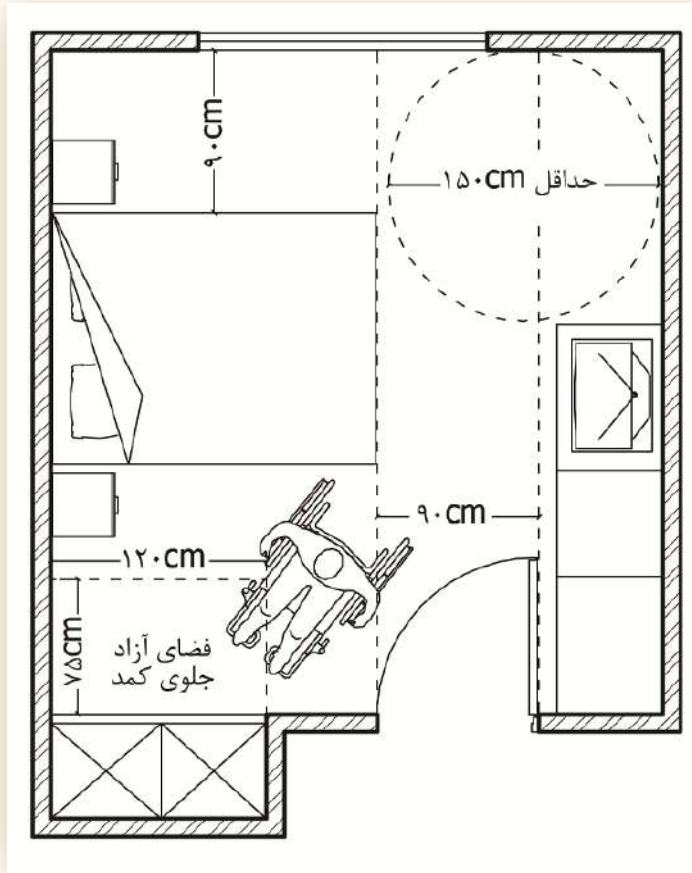


پیشبینی فضای آزاد به عرض حداقل ۹۰ سانتیمتر در اتاق خواب و در اطراف تختخواب برای انجام امورات ضروری است.



برای استفاده از تجهیزات ثابت در اتاق ها باید فضای آزاد کف به ابعاد حداقل  $120 \times 75$  سانتیمتر فراهم شود.

# ساختمان های مسکونی | اتاق ها

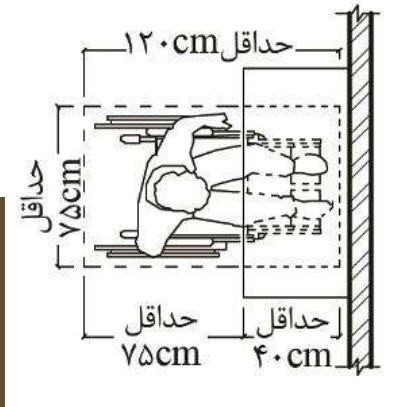


قفسه های کمد دسترس پذیر باید در ارتفاع حداقل ۴۰ و حداکثر ۱۲۰ سانتیمتر از کف قرار گیرند

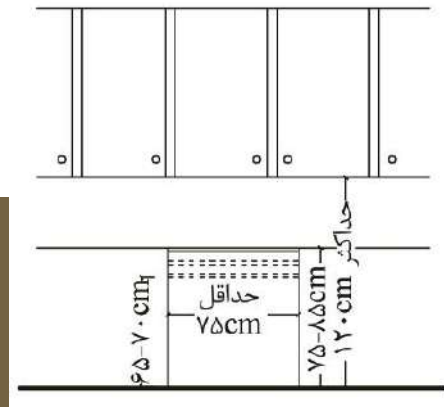


حداکثر ارتفاع قابل دسترس میله رختآویز در کمد ۱۴۰ سانتیمتر باشد. استفاده از میلههای رخت آویز با قابلیت تنظیم ارتفاع توصیه می شود.

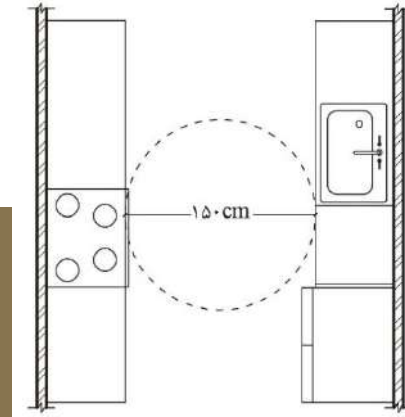
# ساختمان های مسکونی | آشپزخانه



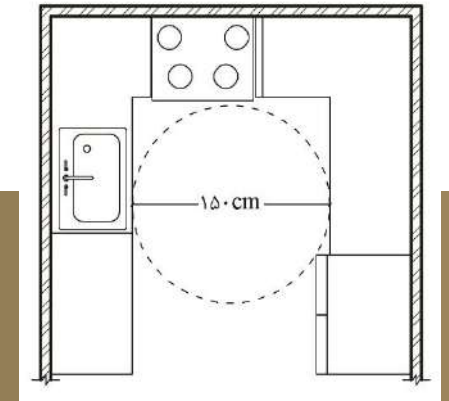
حداکثر ارتفاع پایین ترین طبقه قفسه های فوقانی ۱۲۰ سانتیمتر و قفسه های پایینی ۸۰ سانتیمتر باشد.



سطح کار آزاد با طول حداقل ۷۵ سانتیمتر و ارتفاع بین ۷۵ تا ۸۵ سانتیمتر، با فضای آزاد به عمق حداقل ۴۰ سانتیمتر و ارتفاع ۶۵ تا ۷۰ سانتیمتر برای قرارگیری پا در زیر آن باید در نظر گرفته شود



در مجاورت وسایل ضروری آشپزخانه باید فضای آزاد به قطر حداقل ۱۵۰ سانتیمتر جهت چرخش ۱۸۰ درجه ای، عبور و استفاده از وسایل باشد.

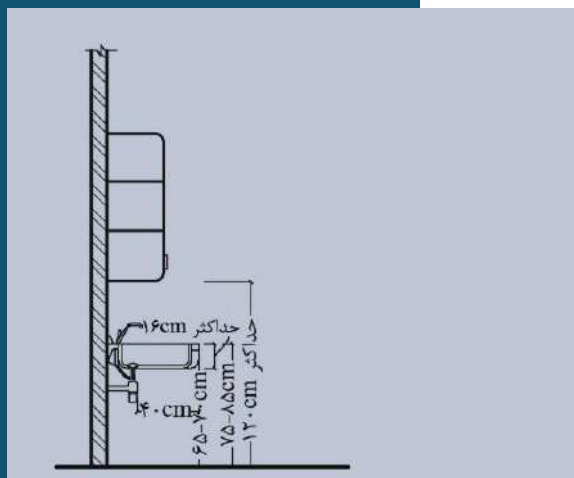


فضای آزاد کف به ابعاد حداقل  $120 \times 75$  سانتی متر باید به گونه ای طراحی شود که تمام وسایل ضروری آشپزخانه (اجاق، یخچال، ظرفشویی و ...). برای شخص با سند لی چرخدار از روبرو و یا از پهلو قابل دسترس باشد.

# آشپزخانه



زیر سینک ظرفشویی باید فضای آزاد برای قرارگیری پا به ارتفاع ۶۵ تا ۷۰ سانتیمتر از کف و به عمق ۴۰ سانتیمتر در نظر گرفته شود



ارتفاع قفسه های زیر ظرفشوی ها باید ۷۰ تا ۸۵ سانتیمتر از کف و قابل برداشتن باشد.





# مقررات ملی ساختمان

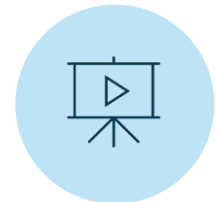




## مبحث ۳ | حفاظت ساختمان ها در مقابل حریق



۳-۶-۴-۲-۲- حد اقل عرض هر یک از بازشوهای درهایی که در راه خروج واقع می شوند، باید برای بار تصرف مربوط کافی باشد و دست کم ۸۰ سانتی متر عرض مفید داشته باشد.



۳-۶-۴-۲-۲- فضاها با مساحت  $6/5$  متر مربع و کمتر، چنانچه مورد استفاده افراد معلول جسمی قرار نگیرند، استثنائاً مجاز است با درهایی که ۶۰ سانتی متر عرض مفید دارند، به راهروهای دسترس خروج باز شوند.



عرض هیچ لنگه در نباید از ۱۲۰ سانتی متر بیشتر باشد.

## مبحث ۴ | الزامات عمومی ساختمان

۴-۷-۱- در طراحی و اجرای ساختمان ها و محوطه های مجتمع های ساختمانی، رعایت آخرین ویرایش ضوابط و مقررات شهرسازی و معماری برای افراد معلول جسمی- حرکتی مصوب شورایعالی شهرسازی و معماری، توسط مرجع صدور پروانه و مهندسان طراح و مجری ساختمان الزامی است



۴-۳-۲- هر بنا یا بخشی از یک بنا که در آن اشخاص به سبب محدودیت یا معلولیت جسمی و یا ذهنی، بیماری یا کهولت تحت مراقبت پزشکی و نظایر آن قرار دارند، یا به منظور مجازات یا بازپروری تحت نظر یا بازداشت قرار گرفته و آزادی حرکت از آنان سلب شده باشد، دارای تصرف درمانی / مراقبتی شناخته می شود.

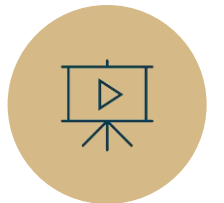


## مبحث ۴ | الزامات عمومی ساختمان

۴-۵-۱-۸-۱- شیب راه های عبور پیاده که در مسیر دسترس یا خروج اصلی واحدهای تصرف قرار می گیرند باید دارای شیبی برابر یا کمتر از ۸ درصد باشند. شیب بقیه شیب راه های عبور پیاده در صورتی که قابل دسترس بودن آن ها برای افراد معلول الزامی نباشد، نباید از ۱۲/۵ درصد بیشتر باشد.



۴-۵-۱-۸-۲- شیب راه ها باید در بالا و پایین، در نقاط گردش حرکت، ورود و خروج فضاها، درها و یا پس از طی هر ۹ متر طول، پاگرد داشته باشند. پاگردها باید دارای شیبی کمتر از ۲ درصد در هر جهت باشند. تغییر تراز و اجرای پله در پاگرد مجاز نیست. طول و عرض پاگرد های شیب راه ها در صورتی که قابل دسترس بودن آن ها برای افراد معلول الزامی نباشد، باید حداقل ۰/۹ متر باشد.



## مبحث ۴ | الزامات عمومی ساختمان

۴-۵-۱-۸-۳- پهنای شیب راه های واقع در مسیر دسترس و خروج اصلی باید برابر با پهنای الزامی راهروهای اصلی در همان تصرف باشد. پهنای بقیه شیب راه ها در صورتی که قابل دسترس بودن آن ها برای افراد معلول الزامی نباشد حداقل ۰/۹ متر است. مگر آن که در مقررات اختصاصی، تصرفی به گونه ای دیگر تعیین شده باشد.



۴-۵-۱-۸-۴- در صد شیب، اندازه ها و سایر مشخصات شیب راه ها و پاگردهای آن ها در مکان هایی که قابل دسترس بودن آن ها برای افراد معلول الزامیست، باید تابع ضوابط و مقررات شهرسازی و معماری برای معلولین و ناتوانان جسمی-حرکتی مصوب شورای عالی شهرسازی و معماری ایران باشد.



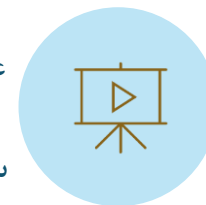


## مبحث ۴ | الزامات عمومی ساختمان

۴-۵-۶-۱-۱- در تمام تصرف ها بسته به نوع و بار تصرف، باید فضا های بهداشتی به تعداد کافی تامین شود. در ساختمان های مورد استفاده عموم و همچنین ساختمان های با گروه تصرف م - ۱ و م - ۳، تعبیه فضاهای بهداشتی مناسب برای افراد معلول مطابق ضوابط مصوب شورای عالی شهرسازی و معماری الزامیست.



۴-۵-۶-۲-۲- حداقل اندازه فضای بهداشتی برای استفاده افراد معلول ۱۷۰ × ۱۵۰ سانتیمتر است.



## مبحث ۴ | الزامات عمومی ساختمان



۴-۷-۱-۱-۱- در قسمت ورودی تصرف مسکونی به ویژه در اقلیم های سرد و گرم و مرطوب، بهتر است دو در متوالی پیش بینی شود که در این حالت « در » دوم از لحاظ اندازه ها باید با در اصلی دسترس و خروج منطبق باشد ولی از لحاظ ساختار، مقررات مربوط به درهای اتاق ها ملاک عمل خواهد بود. حداقل فاصله دو در متوالی چنانچه هردو، در یک جهت بگردند ۲ متر و در صورتی که به سمت یکدیگر بگردند ۲/۸۰ متر است. در صورتی که قابل دسترس بودن تصرف مسکونی برای افراد معلول الزامی نباشد، این اندازه ها را می توان به ترتیب تا ۱/۶۰ و ۲/۲۰ متر کاهش داد.

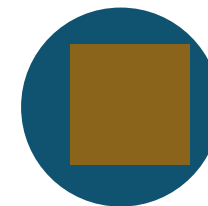
## مبحث ۴ | الزامات عمومی ساختمان



۴-۷-۱-۱-۷-۴ در پله های داخلی تصرف های مسکونی که قابل دسترس بودن آن ها برای افراد معلول مطابق ضوابط مربوط الزامی نباشد یا سطوح دارای اختلاف سطح ۰/۷ متر و کمتر، نیازی به نصب میله دستگرد نیست، در سایر موارد لازم است که حداقل در یک طرف آن ها میله دستگرد نصب شود. در این حالت، میله دستگرد تنها باید از بالاترین ارتفاع پله به پایین ترین ارتفاع پله امتداد داشته باشد و نیازی به برگشتن انتهای میله دستگرد یا امتداد بیشتر از طول پله یا شیب راه ندارد.

## مبحث ۴ | الزامات عمومی ساختمان

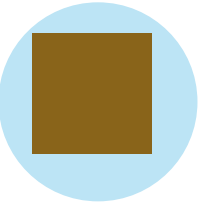
۴-۷-۱-۱-۱۸- هر فضای بهداشتی مستقل در تصرفهای مسکونی که قابل دسترس بودن آن ها برای افراد معلول الزامی نباشد، باید دارای حداقل ۱/۰۰ متر عرض ۱/۲۰ متر طول باشد. در صورتی که محدوده ای به عنوان پیش ورودی در داخل فضای دوش مستقل پیش بینی شود یکی از ابعاد این فضای بهداشتی باید حداقل ۱/۵۰ متر باشد. در فضاهای بهداشتی توأم بدون وجود "در" میان آن ها، مقدار ۰/۱۵ متر متر از حداقل طول هر فضای بهداشتی مستقل کاسته می شود.





## مبحث ۱۵ | آسانسورها و پلکان برقی

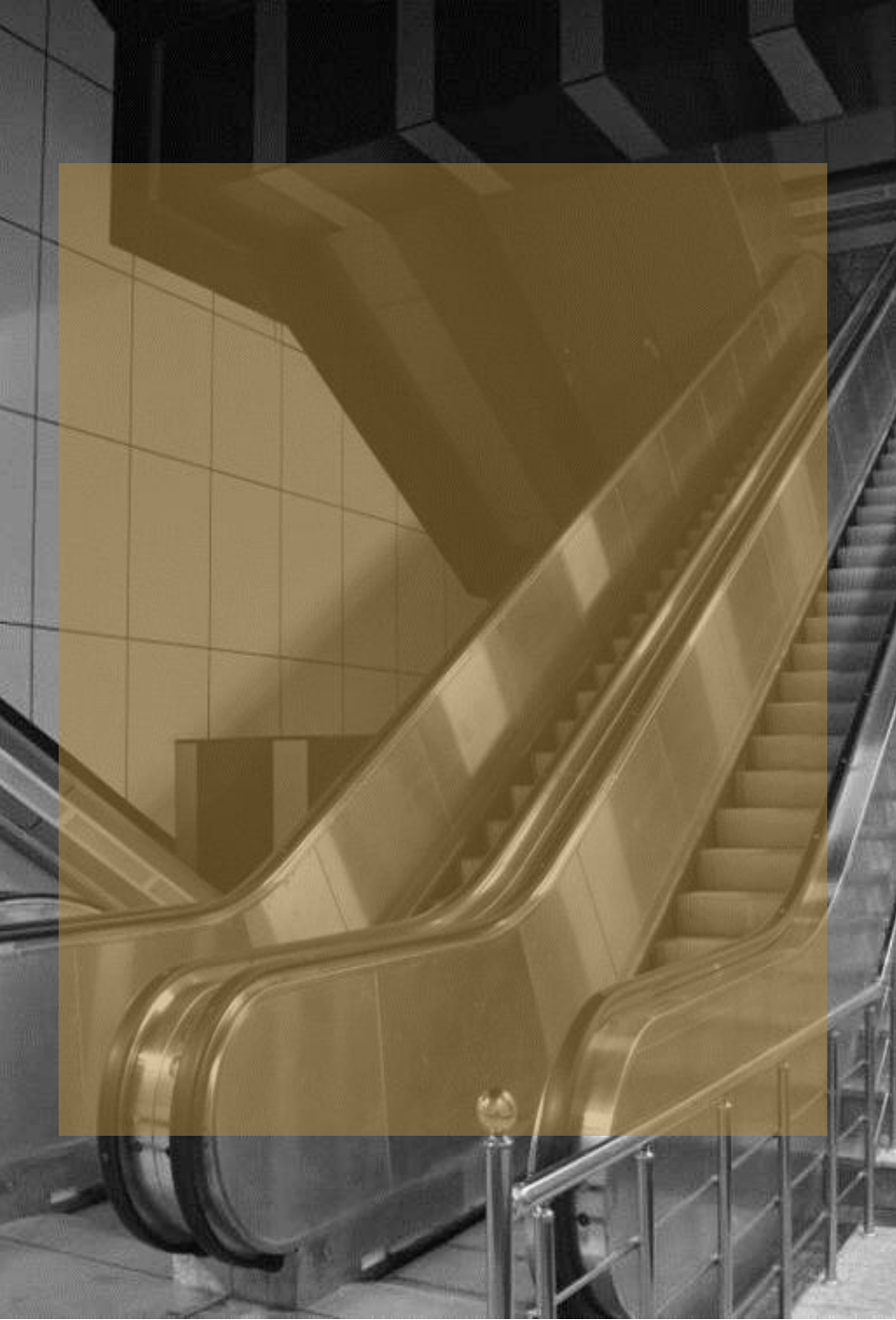
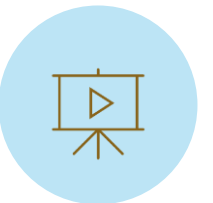
۱۵-۲-۱-۷- در ساختمان های دسته چهارم و مکان های نگهداری سالمندان و معلولان بیش از یک طبقه، تعبیه حداقل یک دستگاه آسانسور برانکارد بر الزامی است، مگر اینکه سطح شیبدار مناسبی وجود داشته باشد.



۱۵-۲-۳- در آسانسورهایی که احتمال جا به جایی افراد ناتوان جسمی بیشتر است، (ساختمان های دسته دوم، سوم و چهارم)، علاوه بر رعایت کلیه ضوابط آسانسورها باید ضوابط و مقررات زیر نیز رعایت گردد:

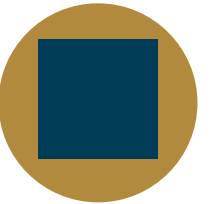


۱۵-۲-۳-۱- عرض در طبقات حداقل باید ۸۰۰ میلی متر باشد، ولی توصیه می شود در طبقات برای این نوع آسانسور، از نوع اتوماتیک و با عرض ۹۰۰ میلی متر انتخاب شود.



## مبحث ۱۵ | آسانسورها و پلکان برقی

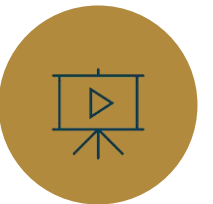
۱۵-۲-۳-۲- مسير دسترسى به درِ آسانسور مخصوصا ورودى اصلى بايد بدون مانع يا شيب تند باشد.



۱۵-۲-۳-۳- حداقل عرض کابین در ساختمان های عمومی ۱۱۰۰ میلی متر و حداقل عمق ۱۴۰۰ میلی متر باشد.



۱۵-۲-۳-۴- حداقل یک دستگیره روی یک دیواره کابین در ارتفاع ۹۰۰ میلی متر نصب شود، سطح مقطع این دستگیره بین ۳۰ تا ۴۵ میلی متر با شعاع انحنای ۱۰ میلی متر و فاصله آن از دیوار کابین حداقل ۳۵ میلی متر باشد.



## مبحث ۱۵ | آسانسورها و پلکان برقی

۱۵-۲-۳-۵- در صورتی که نیاز به تعبیه صندلی تاشو برای نشستن افراد ناتوان در داخل کابین باشد نشیمن این صندلی باید حداقل ۳۰۰ میلی متر عمق و ۴۰۰ میلی متر عرض داشته باشد و در ارتفاع ۵۰۰ میلی متری از کف کابین نصب شود و حداقل ۱۰۰ کیلوگرم بار را تحمل نماید.

۱۵-۲-۳-۶- حداکثر رواداری توقف در تراز طبقه  $\pm 10$  میلی متر باشد.

۱۵-۲-۳-۷- زمان باز ماندن در، متناسب با نوع کاربری توسط افراد ناتوان، از ۲ تا ۲۰ ثانیه قابل تنظیم باشد.



---

پیشگیری از کجی

---